

АДРЕСНАЯ СИСТЕМА ПОЖАРНОЙ СИГНАЛИЗАЦИИ,
УПРАВЛЕНИЯ ПОЖАРОТУШЕНИЕМ,
ДЫМОУДАЛЕНИЕМ, ИНЖЕНЕРНЫМИ СИСТЕМАМИ
И ДИСПЕТЧЕРИЗАЦИЕЙ "АСПС01-13-1310"

**Блок сигнализации и
управления "БСУ-1"**

(универсальный)
СВТ29.42.000-01(-02)ПС
ТУ26.30.50-008-30602239-2023
ПАСПОРТ
с ВЕРСИИ 3.00/2.00

ООО «Форинд»

ЕАС

**г. Гатчина
2023г.**

Содержание

1. Назначение	3
2. Режимы работы.....	4
3. Технические характеристики	6
4. Комплектность.....	8
5. Устройство и принцип работы	9
6. Программирование прибора.....	10
7. Указание мер безопасности	13
8. Монтаж БСУ	14
Подключение шлейфа пожарных извещателей.....	15
Подключение кнопок дистанционного пуска и блокировки автоматического пуска	18
Подключение клапанов противодымной вентиляции с электромагнитным приводом	19
Подключение огнезадерживающего клапана с электромеханическим приводом.....	20
Подключение клапанов противодымной вентиляции с реверсивным приводом	22
Подключение узла управления секцией пожаротушения	24
Подключение пожарных оповещателей.....	26
Подключение внешнего источника питания =24В	26
Подключение станции пожарной сигнализации	27
Подключение внешнего датчика охраны.....	28
9. Подготовка БСУ к работе	29
10. Техническое обслуживание.....	29
11. Возможные неисправности и способы их устранения	30
12. Гарантии изготовителя.....	30
13. Сведения о рекламациях	30
14. Сведения о консервации, упаковке и транспортировке	31
15. Свидетельство о приемке.....	31
16. Свидетельство о вводе изделия в эксплуатацию.....	31
<i>Приложение А. Коды неисправностей БСУ.....</i>	<i>32</i>
<i>Приложение Б. Назначение клеммных колодок БСУ.....</i>	<i>34</i>

Введение

Настоящий паспорт предназначен для изучения, правильной эксплуатации и полного использования технических возможностей блока сигнализации и управления "БСУ-1", входящего в комплект устройств "Адресной системы пожарной сигнализации, управления пожаротушением, дымоудалением, инженерными системами и диспетчеризацией "АСПС01-13-1310", ТУ4371-029-54349271-2005".

Настоящий паспорт содержит техническое описание, инструкцию по эксплуатации, техническому обслуживанию и монтажу, требования безопасности и гарантии изготовителя.

1. Назначение

Блок сигнализации и управления "БСУ-1" выпускается в двух исполнениях:

✓ "БСУ-1" СВТ29.42.000-01, который не имеет на лицевой панели световой индикации, и предназначен для использования в качестве этажного прибора для организации управления клапанами противодымной вентиляции в системе дымоудаления;

✓ "БСУ-1" СВТ29.42.000-02, который имеет на лицевой панели световую индикацию, сигнализирующую об изменении режимов работы блока, и предназначен для использования в качестве секционного блока для организации системы водяного и пенного пожаротушения.

Блок сигнализации и управления "БСУ-1" (в дальнейшем по тексту - БСУ или устройство) обеспечивает:

- регистрацию загораний в 2-х зонах (этажах, секциях);
- контроль состояния 4-х шлейфов с автоматическими (активными и пассивными) и ручными (с размыкающим или замыкающим контактом) пожарными извещателями с фиксацией сигналов "Обрыв", "К.З.", "Внимание" и "Пожар";
- электропитанием токопотребляющие (активные) пожарные извещатели по проводам шлейфов сигнализации;
- подключение 2-х шлейфов кнопок дистанционного пуска средств пожаротушения и дымоудаления;
- подключение 2-х шлейфов кнопок отключения автоматического пуска средств пожаротушения и дымоудаления;
- подключение концевых выключателей клапанов дымоудаления или сигнализаторов давления (СДУ);
- контроль состояния шлейфов кнопок, выключателей, сигнализаторов с фиксацией сигналов "Обрыв", "Короткое замыкание", "Замкнут", "Разомкнут";
- подключение клапанов противодымной вентиляции, у которых управление заслонками осуществляется электромагнитными, электромеханическими с возвратной пружиной или реверсивными приводами;
- подключение электромагнитных клапанов запорных устройств узлов управления;
- управление двумя зонами пожаротушения (двумя клапанами противодымной вентиляции или двумя электромагнитными клапанами запорных устройств) в автоматическом, дистанционном или ручном режимах;
- формирование временной задержки (программируется) перед включением средств пожаротушения и дымоудаления;
- контроль срабатывания средств пожаротушения и дымоудаления;
- контроль на обрыв и короткое замыкание электрических цепей запуска средств пожаротушения и дымоудаления;
- управление световыми и звуковыми пожарными оповещателями;
- контроль на обрыв и короткое замыкание соединительных линий с пожарными оповещателями;
- управление технологическим оборудованием (отключение вентиляции и пр.);
- программирование необходимого алгоритма работы устройства;
- контроль состояния внешнего источника электрического питания;
- контроль несанкционированного вскрытия устройства;

- передачу всей информации о происходящих событиях, посредством 2-х проводной линии связи, на центральный прибор "ЦП-2" (СВТ1527.00.000, с версии 3.00), который отображает эти события на табло индикации "ТИ-32" (СВТ29.40.000) и на приборе диспетчера "ПД-32" (СВТ1597.00.000) или на персональном компьютере;
- передачу информации о происходящих событиях (кроме извещений об отключении автоматического пуска), посредством 2-х проводной линии связи, на центральный прибор "ЦП-1" (СВТ29.23.000), который отображает эти события на табло индикации "ТИ-32" (СВТ29.20.000) и приборе управления "ПУ-1" (СВТ29.21.000);
- передачу информации о происходящих событиях (кроме извещений об отключении автоматического пуска), посредством 2-х проводной линии связи, на центральный прибор "ЦП-1М" (СВТ55.55.000);
- дистанционное управление средствами пожаротушения и дымоудаления, оповещением по командам, получаемым посредством 2-х проводной линии связи, с:
 - центрального прибора "ЦП-1" (в дальнейшем по тексту – ЦП-1) и формируемых при помощи органов управления прибора управления "ПУ-1";
 - центрального прибора "ЦП-1М" (в дальнейшем по тексту – ЦП-1М) и формируемых при помощи органов управления самого ЦП-1М;
 - центрального прибора "ЦП-2" (в дальнейшем по тексту – ЦП-2) и формируемых при помощи органов управления прибора диспетчера "ПД-32";
- дистанционное управление отключением (включением) автоматического пуска устройств пожаротушения и дымоудаления по командам, получаемым посредством 2-х проводной линии связи, с центрального прибора "ЦП-2" (с версии 3.00) и формируемых при помощи органов управления прибора диспетчера "ПД-32";
- непрерывную круглосуточную работу.

2. Режимы работы

Режим "Норма" – дежурный режим работы БСУ с работоспособными пожарными извещателями и клапанами (у клапанов противодымной вентиляции заслонка переведена в начальное положение), с исправными шлейфами внешних устройств и цепями питания.

При этом световой индикатор "Питание" горит в режиме непрерывного свечения, а световой индикатор "Работа" включается в мигающем режиме свечения.

Примечание: после подачи на БСУ напряжения электрического питания или после сброса, если заслонка клапана не находится в начальном положении, то БСУ сформирует команду на перевод заслонки клапана в начальное положение.

Режим "Внимание" – режим работы БСУ при срабатывании одного пожарного извещателя в шлейфе №1 или в шлейфе №2 (шлейфе №3 или шлейфе №4). При этом световой индикатор "Пожар №1" ("Пожар №2") начинает мигать и БСУ передаёт по линии связи на ЦП-2 (ЦП-1, ЦП-1М) извещение "Внимание" с указанием номера шлейфа и своего адреса.

Режим "Пожар" – режим работы БСУ:

- при срабатывании не менее двух пожарных извещателей в шлейфе №1 или в шлейфе №2 (шлейфе №3 или шлейфе №4);
- при срабатывании по одному пожарному извещателю в шлейфе №1 (шлейфе №3) и в шлейфе №2 (шлейфе №4);
- после нажатия и удержания в течение 3-х секунд дистанционной кнопки "Пуск №1" ("Пуск №2");
- при срабатывании концевого выключателя №1 (№2) конечного положения клапана противодымной вентиляции (при использовании БСУ в системе дымоудаления) или СДУ №1 (№2) (при использовании БСУ в системе водяного и пенного пожаротушения). При этом БСУ соответственно не формирует командный импульс на открытие клапана противодымной вентиляции или на пуск электроклапана.

В этом режиме БСУ производит управление оповещением о пожаре посредством замыкания контактов реле "ОП.№1" ("ОП.№2"), и управление технологическим оборудованием путём переключения контактов реле "Пожар №1" ("Пожар №2").

При этом световой индикатор "Пожар №1" ("Пожар №2") переходит в режим непрерывного свечения и БСУ передаёт по линии связи на ЦП-2 (ЦП-1, ЦП-1М) извещение "Пожар" с указанием номера шлейфа и своего адреса.

Режим "Тушение" ("Дымоудаление") – режим работы БСУ следующий сразу же после перехода БСУ в режим "Пожар".

При управлении клапанами с электромагнитным приводом БСУ формирует командный импульс (запрограммированной длительности) на открытие заслонки клапана дымоудаления (при использовании БСУ в системе дымоудаления), или на пуск электроклапана (при использовании БСУ в системе водяного и пенного пожаротушения) посредством замыкания контактов реле "Пуск кл.№1" ("Пуск кл.№2"). С началом формирования БСУ командного импульса световой индикатор "Пуск №1" ("Пуск №2") переходит в мигающий режим свечения.

При управлении огнезадерживающими клапанами с электромеханическим приводом (электропривод "Belimo") БСУ формирует команду на закрытие заслонки клапана посредством размыкания контактов реле "Пуск кл.№1" ("Пуск кл.№2"). С началом формирования БСУ команды световой индикатор "Пуск №1" ("Пуск №2") переходит в мигающий режим свечения.

При управлении клапанами с реверсивным приводом БСУ формирует команду на перевод заслонки клапана в конечное положение посредством замыкания контактов реле "Пуск кл.№1" ("Пуск кл.№2"). С началом формирования БСУ команды световой индикатор "Пуск №1" ("Пуск №2") переходит в мигающий режим свечения.

Примечание: тип привода управления заслонкой клапанов, подключаемых к БСУ, программируется согласно разделу 6 настоящего паспорта.

При срабатывании концевого выключателя клапана противодымной вентиляции, сигнализирующего о переходе заслонки клапана в конечное положение, или при срабатывании СДУ №1 (СДУ №2), сигнализирующего о срабатывании электроклапана, световой индикатор "Пуск №1" ("Пуск №2") переходит в режим непрерывного свечения.

При использовании БСУ для управления клапаном противодымной вентиляции БСУ передаёт по линии связи на ЦП-2 (ЦП-1, ЦП-1М) извещение "Клапан сработал" с указанием номера клапана (этажа) и своего адреса.

При использовании БСУ в системе водяного и пенного пожаротушения и при управлении электроклапаном БСУ передаёт по линии связи на ЦП-2 (ЦП-1, ЦП-1М) извещение "Тушение" с указанием номера электроклапана (секции) и своего адреса.

Режим "Автоматика отключена" – режим работы БСУ при нажатии и удержании в течение 5 секунд дистанционной кнопки "Блокировка автоматического пуска №1" ("Блокировка автоматического пуска №2"), а так же при получении команды с ЦП-2 (ЦП-1, ЦП-1М) на отключение автоматического управления устройствами пожаротушения и дымоудаления. При этом световой индикатор "Авт. откл. №1" ("Авт. откл. №2") перейдёт в режим непрерывного свечения и БСУ передаёт по линии связи по линии связи на ЦП-2 (версии 3.00) извещение "Автоматика отключена" с указанием номера клапана и своего адреса.

В этом режиме БСУ после перехода в режим "Пожар" не будет переходить в режим "Тушение" ("Дымоудаление").

При повторном нажатии и удержании в течение 3 секунд дистанционной кнопки "Блокировка автоматического пуска №1" ("Блокировка автоматического пуска №2"), или при получении команды с ЦП-2 (ЦП-1, ЦП-1М) на включение автоматического управления устройствами пожаротушения и дымоудаления, режим автоматического управления будет восстановлен и БСУ после перехода в режим "Пожар" будет снова переходить в режим "Тушение" ("Дымоудаление").

Примечание: повторное нажатие дистанционной кнопки "Блокировка автоматического пуска" для смены режима управления пуском должно осуществлять не ранее чем через 10 секунд.

При этом световой индикатор "Авт. откл. №1" ("Авт. откл. №2") гаснет и БСУ передаёт по линии связи по линии связи на ЦП-2 (версии 3.00) извещение "Автоматика включена" с указанием своего адреса.

Режим "Неисправность" – режим работы БСУ в следующих случаях:

- обрыв или короткое замыкание в шлейфах с пожарными извещателями;
- обрыв или короткое замыкание в шлейфах концевого выключателя клапана или СДУ;

- обрыв или короткое замыкание в шлейфах кнопок дистанционного пуска;
- обрыв или короткое замыкание в шлейфах кнопок отключения автоматического пуска;
- обрыв или короткое замыкание цепей управления оповещателями;
- обрыв или короткое замыкание цепей запуска средств пожаротушения и дымоудаления;
- обрыв или короткое замыкание линии питания (внешнего источника =24В) БСУ, при этом световой индикатор "Питание" гаснет;
- при получении извещения о неисправности внешнего источника =24В, при этом световые индикаторы "Неисправность №1" и "Неисправность №2" переходят в мигающий режим свечения;
- обрыв или короткое замыкание линии связи БСУ ЦП-2 (ЦП-1, ЦП-1М), при этом световой индикатор "Работа линии связи" гаснет;
- если после выдачи БСУ команды на открытие заслонки клапана противодымной вентиляции, или на пуск электроклапана, соответственно не сработал концевой выключатель клапана или СДУ.

БСУ при исправной линии связи выдаёт на ЦП-2 (ЦП-1, ЦП-1М) извещение "Неисправность" с указанием кода неисправности и своего адреса.

Примечание: расшифровка кода неисправности производится на пульте управления "ПУ-1" и на центральном приборе "ЦП-1М" при нажатии кнопки "Ввод".

При этом на БСУ световой индикатор "Неисправность №1" или "Неисправность №2" соответствующий неисправной цепи переходит в режим непрерывного свечения.

При устранении неисправности БСУ автоматически выходит из режима "Неисправность".

Режим "Охрана" – режим работы БСУ при вскрытии корпуса блока или отрыва его от стены, при этом БСУ передаёт по линии связи на ЦП-2 (ЦП-1, ЦП-1М) извещение "Охрана" с указанием своего адреса и дальнейшая работа БСУ блокируется.

При восстановлении целостности корпуса БСУ автоматически выходит из режима "Охрана".

3. Технические характеристики

Характеристики шлейфов

БСУ обеспечивает контроль всех шлейфов на обрыв и короткое замыкание по всей длине.

БСУ обеспечивает в зависимости от запрограммированного варианта (раздел 6 паспорта) подключение в шлейфы №1- №4:

-одновременно активных (нормированных по току потребления) пожарных извещателей, имеющих на своем выходе бесконтактную или контактную (нормально разомкнутую) цепь формирования тревожного извещения и токонепотребляющих (пассивных) с нормально замкнутой выходной цепью пожарных извещателей;

-только активных (нормированных по току потребления) пожарных извещателей, имеющих на своем выходе бесконтактную или контактную (нормально разомкнутую) цепь формирования тревожного извещения.

БСУ обеспечивает подключение в шлейфы №1- №4 пожарных извещателей со следующими параметрами:

- максимальное количество активных извещателей, включаемых в шлейф, выбирается по формуле:

$$N = 3 / I_n \text{ (мА)},$$

где N - количество активных извещателей;

I_n - ток потребления извещателя в дежурном режиме (паспортная величина);

- максимальное количество пассивных извещателей, включаемых в шлейф, не более, шт 50;
- напряжение на клеммах для подключения пожарных извещателей знакопеременное, В (20 ± 2) .

Для шлейфов с пожарными извещателями должны выполняться следующие условия:

- сопротивление проводов шлейфа до активных пожарных извещателей, не более, Ом 100;
- сопротивление проводов шлейфа до пассивных пожарных извещателей, не более, Ом 200;
- сопротивление утечки между проводами шлейфа, проводами шлейфа и заземлением, не менее, кОм 50;
- распределенная емкость проводов шлейфов, не более, мкФ 0,5.

БСУ обеспечивает подключение кнопок дистанционного пуска, кнопок отключения автоматического пуска, концевых выключателей клапанов противодымной вентиляции и сигнализаторов давления. БСУ обеспечивает контроль исправности соединительных линий с кнопками, концевыми выключателями и сигнализаторами давления.

Напряжение на клеммах для подключения кнопок, концевых выключателей, сигнализаторов давления, В 0,5-4,5.

БСУ обеспечивает контроль исправности цепей запуска средств пожаротушения и дымоудаления со следующими параметрами:

- напряжение на клеммах для подключения цепей запуска, В 0,5-4,5;
- максимальный ток контроля цепей запуска, не более, мА 2.

БСУ обеспечивает контроль исправности цепей управления пожарными оповещателями со следующими параметрами:

- напряжение на клеммах для подключения оповещателей, В 0,5-4,5;
- максимальный ток контроля цепей управления оповещателями, не более, мА 2.

Для этих шлейфов должны выполняться следующие условия:

- сопротивление проводов шлейфа, не более, Ом 150;
- сопротивление утечки между проводами шлейфа, проводами шлейфа и заземлением, не менее, кОм 50;
- распределенная емкость проводов шлейфов, не более, мкФ 0,5.

Характеристики электрического питания БСУ

- Напряжение электрического питания (внешний источник, линия питания), В $24^{+6}/_{-3}$.
- Потребляемый ток в дежурном режиме (без внешних потребителей), не более, мА 40.
- Максимальный потребляемый ток (при напряжении 24В), не более, мА 210.
- Максимальный потребляемый ток (при напряжении 30В), не более, мА 260.

Характеристики линии связи БСУ с ЦП-2 (ЦП-1, ЦП-1М)

- Напряжение в линии связи БСУ с ЦП-2 (ЦП-1, ЦП-1М), В 28 ± 9 .
- Потребляемый ток БСУ из линии связи (в режиме ожидания опроса), не более, мА 1.

Характеристики управляющих выходов

БСУ обеспечивает управление технологическим оборудованием или выдачу дублирующего извещения "Пожар №1" ("Пожар №2") в виде переключения релейных контактов, которые имеют следующие параметры коммутации:

переменный ток

- максимально допустимое напряжение, не более, В 250;
- максимально допустимая токовая нагрузка, не более, А 8;
- максимальная допустимая мощность, не более, ВА 2000;

постоянный ток (предельные допустимые параметры при резистивной нагрузке)

- максимальное напряжение 250В при максимальной токовой нагрузке 0,4А;
- максимальное напряжение 60В при максимальной токовой нагрузке 0,7А;
- максимальное напряжение 24В при максимальной токовой нагрузке 8А.

БСУ обеспечивает управление пожарными оповещателями, путём коммутации релейными контактами напряжения, поданного на разъём Х10, со следующими параметрами:

- максимально допустимое напряжение:
 - при переменном токе, не более, В 250;
 - при постоянном токе, не более, В 30;
- максимальный ток, не более, А 4.

БСУ обеспечивает управление заслонками клапанов противодымной вентиляции или управление узлами управления секцией пожаротушения, путём коммутации релейными контактами напряжения, поданного на разъём Х9, со следующими параметрами:

- максимально допустимая амплитуда импульса:
 - при переменном токе, не более, В 250;
 - при постоянном токе, не более, В 30;
- максимальный ток, не более, А 4;

Время готовности БСУ к работе после подачи электропитания, не более, сек.	180.
Характеристики надёжности	
Средняя наработка на отказ с учетом технического обслуживания, не менее, час	30 000.
Средний срок службы, не менее, лет	10.
Вероятность возникновения отказа за 1000 часов, приводящего к ложному срабатыванию	0,01.
Характеристики конструкции	
Конструкция устройства по группе механического исполнения М4 по ГОСТ 17516.1-90:	
• ускорение - 2g;	
• длительность удара - 2мс.	
Степень защиты оболочки от воздействия окружающей среды по ГОСТ 14254-96	IP20, IP54.
По климатическому исполнению и категории размещения устройство соответствует группе УХЛ 3.1 по ГОСТ 15150-69:	
• предельная температура окружающей среды – минус 10 ⁰ С до +55 ⁰ С;	
• предельная относительная влажность окружающей среды - 93% (при температуре +40 ⁰ С).	
Транспортирование и хранение устройства должно соответствовать группе 3 по ГОСТ15150-69:	
• предельная температура хранения – минус 50 ⁰ С до +50 ⁰ С;	
• предельная относительная влажность окружающей среды - 98% (при температуре +35 ⁰ С).	
По воздействию механических факторов при транспортировании устройство относится к группе С по ГОСТ 23216-87.	
Габаритные размеры:	
• БСУ, степень защиты оболочки IP20, не более, мм	285x205x45;
• БСУ, степень защиты оболочки IP54, не более, мм	320x210x70.
Масса:	
• БСУ, степень защиты оболочки IP20, не более, кг	3;
• БСУ, степень защиты оболочки IP54, не более, кг	5.

4. Комплектность

Таблица 1. Комплектность поставки

Обозначение	Наименование	Кол., шт.	Примечание
СВТ29.42.000-01	Блок сигнализации и управления "БСУ-1" универсальный (без индикации)	1	по заказу
СВТ29.42.000-02	Блок сигнализации и управления "БСУ-1" универсальный (с индикацией)	1	по заказу
	Резистор С2-33Н-0,125-3,3 кОм ± 5%	8	
	Резистор С2-33Н-0,125-1,2 кОм ± 5%	4	
	Диод КД522А	4	
	Знак "Опасность поражения электрическим током"	1	
СВТ29.42.000-01(-02)ПС	Паспорт	1	

Пример условного обозначения при заказе: "Блок сигнализации и управления "БСУ-1" (универсальный) версия 3.00, ТУ26.30.50-008-30602239-2023", СВТ29.42.000-01, IP54.

5. Устройство и принцип работы

БСУ представляет собой электронное автоматизированное устройство обнаружения загораний, сопровождающихся появлением дыма, выделением тепла и управления процессом тушения этих загораний.

На рис.1 показан внешний вид прибора. Конструктивно прибор выполнен в виде законченной конструкции, которая устанавливается на стене, и состоит из корпуса и крышки.

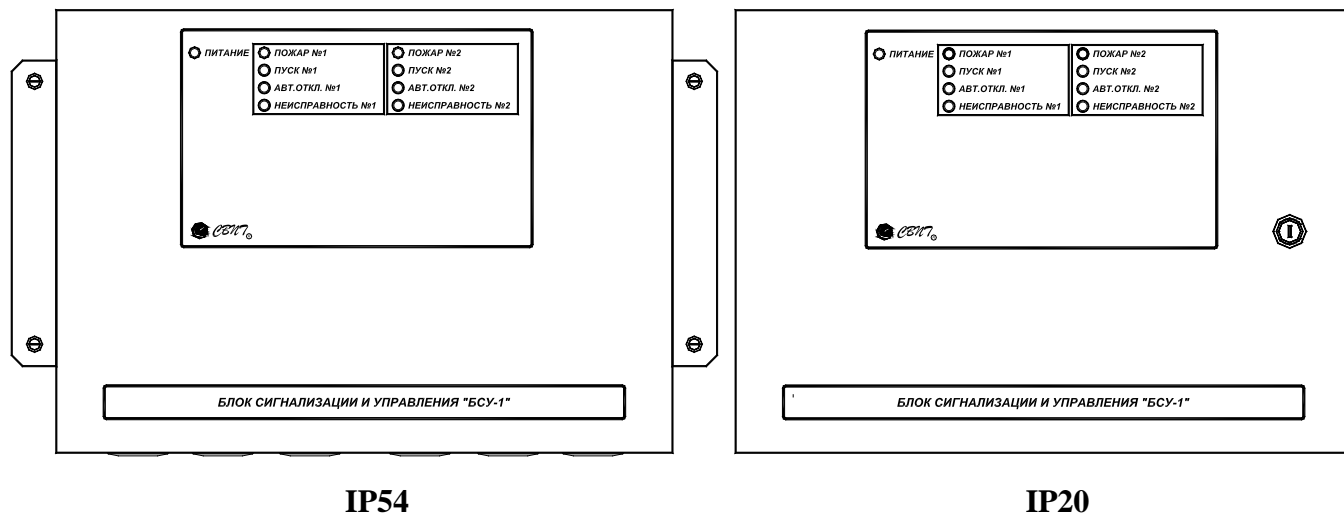


Рис. 1. Внешний вид БСУ

Оптическая (световая) сигнализация в зависимости от варианта исполнения прибора может быть установлены на лицевой панели прибора, либо внутри корпуса прибора. Оптическая (световая) сигнализация формирует следующие извещения:

для БСУ-1 СВТ29.42.000-01

- "Питание" - в виде зеленого светового индикатора "Питание" (установлен внутри корпуса);
- "Работа линии связи" - в виде зелёного светового индикатора "Работа линии связи" (установлен внутри корпуса);
- "Работа БСУ" - в виде зелёного светового индикатора "Работа БСУ" (установлен внутри корпуса);

для БСУ-1 СВТ29.42.000-02

- "Питание" - в виде зеленого светового индикатора "Питание";
- "Работа линии связи" - в виде зелёного светового индикатора "Работа линии связи" (установлен внутри корпуса);
- "Работа БСУ" - в виде зелёного светового индикатора "Работа БСУ" (установлен внутри корпуса);
- "Пожар секция №1" – в виде красного светового индикатора "Пожар №1";
- "Пожар секция №2" – в виде красного светового индикатора "Пожар №2";
- "Пуск секция №1" – в виде красного светового индикатора "Пуск №1";
- "Пуск секция №2" – в виде красного светового индикатора "Пуск №2";
- "Автоматика отключена секция №1" – в виде красного светового индикатора "Авт. откл. №1";
- "Автоматика отключена секция №2" – в виде красного светового индикатора "Авт. откл. №2";
- "Неисправность секция №1" – в виде жёлтого светового индикатора "Неисправность №1";
- "Неисправность секция №2" – в виде жёлтого светового индикатора "Неисправность №2".

Кнопка "**Сброс**" установлена внутри корпуса прибора и предназначена для ручного сброса текущего состояния БСУ и перехода в дежурный режим (режим "Норма") при замкнутом датчике охраны.

На рис.2 показано расположение блоков в БСУ. По центру у задней стенки корпуса расположена плата блока контроля и управления, на которой расположены световые индикаторы, клеммы для подключения шлейфов пожарных извещателей, дистанционных кнопок, концевых выключателей клапанов (или сигнализаторов давления), клеммы выходных контактов реле управления средствами пожаротушения и дымоудаления, оповещением и технологическим оборудованием.

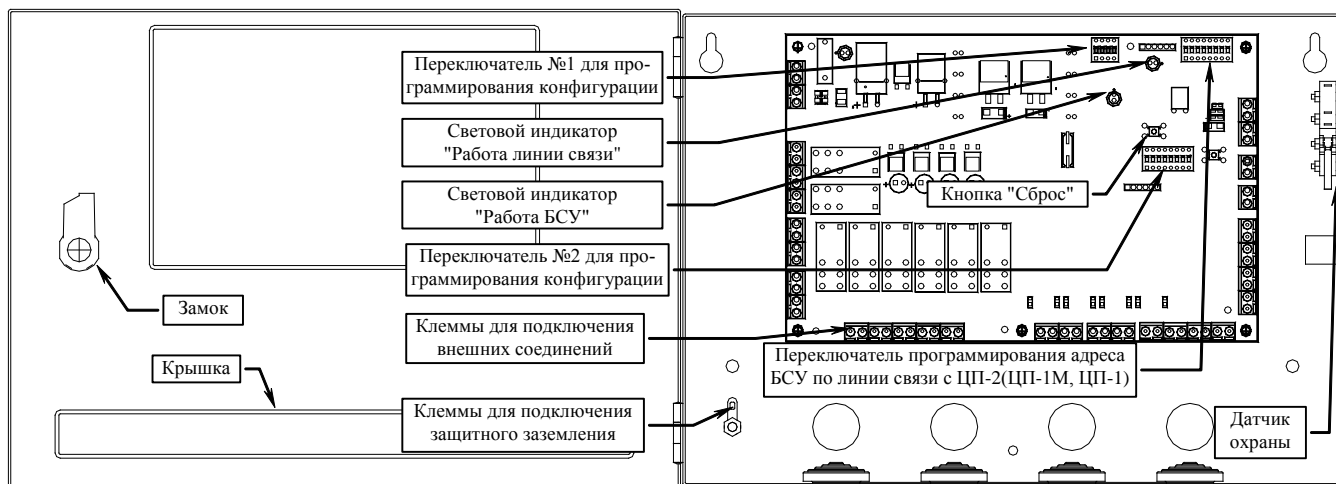


Рис. 2. Расположение блоков в БСУ

6. Программирование прибора

На плате БСУ, расположены (рис.2) два переключателя программирования №1 и №2 предназначенные для программирования необходимых режимов работы БСУ.

При помощи 4-х разрядного переключателя программирования №1 (расположен в верхней части печатной платы) устанавливаются параметры работы БСУ, приведённые в таблице 2, а при помощи 8-ми разрядного переключателя программирования №2 (расположен в средней части печатной платы) устанавливаются параметры работы БСУ, приведённые в таблице 3.

Загрузка конфигурации БСУ, установленная при помощи этих переключателей программирования, происходит после подачи электрического питания на БСУ или после прохождения сигнала "Сброс", который может формироваться при помощи кнопки "Сброс" (расположена на печатной плате БСУ) или по команде с ЦП-2 (ЦП-1, ЦП-1М).

Таблица 2. Программируемые параметры БСУ при помощи переключателя №1

Положение движков переключателя №1					Устанавливаемый параметр
Разряд	1	2	3	4	
Вкл.			X	X	Клапана не используются
Выкл.	<input type="checkbox"/>	<input type="checkbox"/>			
Вкл.	<input type="checkbox"/>		X	X	Управление электромагнитными клапанами
Выкл.		<input type="checkbox"/>			
Вкл.		<input type="checkbox"/>	X	X	Управление клапанами с электромеханическим приводом
Выкл.	<input type="checkbox"/>				
Вкл.	<input type="checkbox"/>	<input type="checkbox"/>	X	X	Управление клапанами с реверсивным приводом
Выкл.					
при управлении клапаном с электромагнитным приводом					
Вкл.	<input type="checkbox"/>		<input type="checkbox"/>	X	Команда на пуск клапана выдаётся длительностью 4 секунды
Выкл.		<input type="checkbox"/>			
Вкл.	<input type="checkbox"/>			X	Команда на пуск клапана выдаётся постоянно
Выкл.		<input type="checkbox"/>	<input type="checkbox"/>		
Вкл.	<input type="checkbox"/>		X	<input type="checkbox"/>	При срабатывании концевого выключателя клапана (СДУ) сигнал "Пожар" формируется
Выкл.		<input type="checkbox"/>			
Вкл.	<input type="checkbox"/>		X	<input type="checkbox"/>	При срабатывании концевого выключателя клапана (СДУ) сигнал "Пожар" не формируется
Выкл.		<input type="checkbox"/>			
при управлении клапаном с электромеханическим приводом					
Вкл.		<input type="checkbox"/>	<input type="checkbox"/>	X	Время ожидания срабатывания концевого выключателя клапана составляет 150 секунд
Выкл.	<input type="checkbox"/>				
Вкл.		<input type="checkbox"/>		X	Время ожидания срабатывания концевого выключателя клапана составляет 30 секунд
Выкл.	<input type="checkbox"/>		<input type="checkbox"/>		
Вкл.		<input type="checkbox"/>	X	<input type="checkbox"/>	Нет контроля исправности цепей управления клапанами
Выкл.	<input type="checkbox"/>				
Вкл.		<input type="checkbox"/>	X	<input type="checkbox"/>	Есть контроль исправности цепей управления клапанами
Выкл.	<input type="checkbox"/>				
при управлении клапаном с реверсивным приводом					
Вкл.	<input type="checkbox"/>	<input type="checkbox"/>	<input type="checkbox"/>	X	Время ожидания срабатывания концевого выключателя клапана составляет 150 секунд
Выкл.					
Вкл.	<input type="checkbox"/>	<input type="checkbox"/>		X	Время ожидания срабатывания концевого выключателя клапана составляет 30 секунд
Выкл.			<input type="checkbox"/>		
Вкл.	<input type="checkbox"/>	<input type="checkbox"/>	X	<input type="checkbox"/>	Нет контроля исправности цепи перевода заслонки клапана в начальное положение (в дежурное положение)
Выкл.					
Вкл.	<input type="checkbox"/>	<input type="checkbox"/>	X	<input type="checkbox"/>	Есть контроль исправности цепи перевода заслонки клапана в начальное положение (в дежурное положение)
Выкл.					

Примечание: в таблице 2 значком "X" отмечены разряды переключателя программирования, положение которых на установку выбранного параметра не влияет.

При установке на переключателе "Клапана не используются" БСУ не контролирует исправность шлейфов конечных выключателей (СДУ), кнопок блокировки автоматического пуска, а так же исправность цепей управления клапанами, поэтому установка окончательных сопротивлений не требуется.

Таблица 3. Программируемые параметры БСУ при помощи переключателя №2

Положение движков переключателя №2									Устанавливаемый параметр
Разряд	1	2	3	4	5	6	7	8	
Вкл.	<input type="checkbox"/>	X	X	X	X	X	X	X	Используется один клапан дымоудаления или узел управления секцией
Выкл.									
Вкл.		X	X	X	X	X	X	X	Используется два клапана дымоудаления или узла управления секцией
Выкл.	<input type="checkbox"/>								
Вкл.		<input type="checkbox"/>							В шлейфах пожарных извещателей одновременно используются активные и пассивные пожарные извещатели
Выкл.	X		X	X	X	X	X	X	
Вкл.	X		X	X	X	X	X	X	В шлейфах пожарных извещателей одновременно используются только активные пожарные извещатели
Выкл.		<input type="checkbox"/>							
Вкл.	X	X	<input type="checkbox"/>	X	X	X	X	X	Есть контроль короткого замыкания цепи управления клапанами
Выкл.									
Вкл.	X	X		X	X	X	X	X	Нет контроля короткого замыкания цепи управления клапанами
Выкл.			<input type="checkbox"/>						
Вкл.	X	X	X			X	X	X	Команда на пуск клапана №1 выдаётся без задержки
Выкл.				<input type="checkbox"/>	<input type="checkbox"/>				
Вкл.	X	X	X			X	X	X	Команда на пуск клапана №1 выдаётся с задержкой 30 секунд
Выкл.					<input type="checkbox"/>				
Вкл.	X	X	X			X	X	X	Команда на пуск клапана №1 выдаётся с задержкой 40 секунд
Выкл.				<input type="checkbox"/>					
Вкл.	X	X	X			X	X	X	Команда на пуск клапана №1 выдаётся с задержкой 50 секунд
Выкл.					<input type="checkbox"/>				
Вкл.	X	X	X	X	X			X	Команда на пуск клапана №2 выдаётся без задержки
Выкл.						<input type="checkbox"/>	<input type="checkbox"/>		
Вкл.	X	X	X	X	X			X	Команда на пуск клапана №2 выдаётся с задержкой 30 секунд
Выкл.							<input type="checkbox"/>		
Вкл.	X	X	X	X	X			X	Команда на пуск клапана №2 выдаётся с задержкой 40 секунд
Выкл.						<input type="checkbox"/>			
Вкл.	X	X	X	X	X			X	Команда на пуск клапана №2 выдаётся с задержкой 50 секунд
Выкл.						<input type="checkbox"/>	<input type="checkbox"/>		
Вкл.	X	X	X	X	X	X	X	<input type="checkbox"/>	Обмен по линии связи производится с ЦП-1, ЦП-1М и ЦП-2
Выкл.									
Вкл.	X	X	X	X	X	X	X		Обмен по линии связи производится с ЦП-2 (версии 3.00)
Выкл.								<input type="checkbox"/>	

Примечание: в таблице 3 значком "X" отмечены разряды переключателя программирования, положение которых на установку выбранного параметра не влияет.

При установке на переключателе "Используется один клапан дымоудаления или узел управления секцией" БСУ при переходе в режим "Тушение" ("Дымоудаление") по любой зоне (этажу, секции) формирует команду на пуск только одного клапана (реле "Пуск №1"). Так же БСУ не контролирует исправность шлейфов концевых выключателей (СДУ), кнопок блокировки автоматического пуска, а так же исправность цепи управления клапаном, которые соответствуют второму каналу, поэтому установка окончательных сопротивлений не требуется.

При помощи второго 8-ми разрядного переключателя программирования (расположен справа в верхней части печатной платы) присваивается адрес БСУ, который необходим для информационного обмена с ЦП-2 (ЦП-1, ЦП-1М) посредством двухпроводной линии связи.

Адрес, который необходимо присвоить БСУ, задаётся в двоичном коде путём установки движков переключателя с первого по седьмой разряд в положение "Вкл.". Каждому разряду согласно таблице 4 присвоен определенный номер. Требуемый адрес БСУ, который нужно задать, получается суммированием номеров (значений разрядов), выставленных каждым разрядом переключателя (адрес не может быть равен "0"). Восьмой разряд в данной конфигурации не используется и не подлежит установке. На переключателе программирования, показанном на рис. 3, установлен адрес БСУ равный 5.

Таблица 4. Назначение разрядов переключателя программирования

Разряд переключателя	Значение разряда при положении переключателя		Назначение разряда
	Выкл.	Вкл.	
1	0	1	Присваиваемый адрес
2	0	2	
3	0	4	
4	0	8	
5	0	16	
6	0	32	
7	0	64	
8	0	128	Не используется и устанавливается в положение "Выкл."

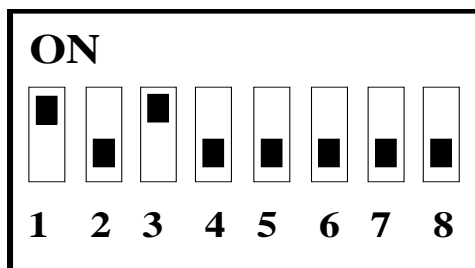


Рис. 3. Пример установки адреса БСУ

7. Указание мер безопасности

1. Перед началом работы с БСУ необходимо ознакомиться с настоящим паспортом.
2. Обслуживающему персоналу при монтаже и в процессе эксплуатации необходимо руководствоваться действующими "Правилами техники безопасности при эксплуатации электроустановок и потребителей напряжения до 1000В" и "Правилами технической эксплуатации электроустановок потребителей".
3. Все работы выполнять при отключенных источниках электропитания.
4. Ремонтные работы производить на предприятии-изготовителе или в специализированных мастерских.
5. Корпус БСУ должен быть надежно заземлен посредством подключения к шине заземления.

8. Монтаж БСУ

Монтаж БСУ должен производиться в соответствии с проектом, разработанным на основании действующих нормативных документов и согласованным в установленном порядке.

Монтаж всех линий производить в соответствии с РД78.145-93 "Системы и комплексы охранной, пожарной и охранно - пожарной сигнализации. Правила производства и приемки работ", а также "Правилами производства и приемки работ. Автоматические установки пожаротушения. ВСН 25-09.67-85".

Установку БСУ производить на стене в соответствии с проектом, согласно разметке, приведенной на рис.4 (для БСУ со степенью защиты оболочки IP20) и на рис.5 (для БСУ со степенью защиты оболочки IP54), с учетом удобства обслуживания и эксплуатации. При установке необходимо учесть возможность открывания крышки и подводки кабелей.

Максимальное сечение кабеля, подключаемого к клеммным колодкам не более 1,5мм².

Произвести монтаж клеммных колодок прибора. Назначение контактов клеммных колодок приведено в приложении Б. Первым должен подключаться провод защитного заземления.

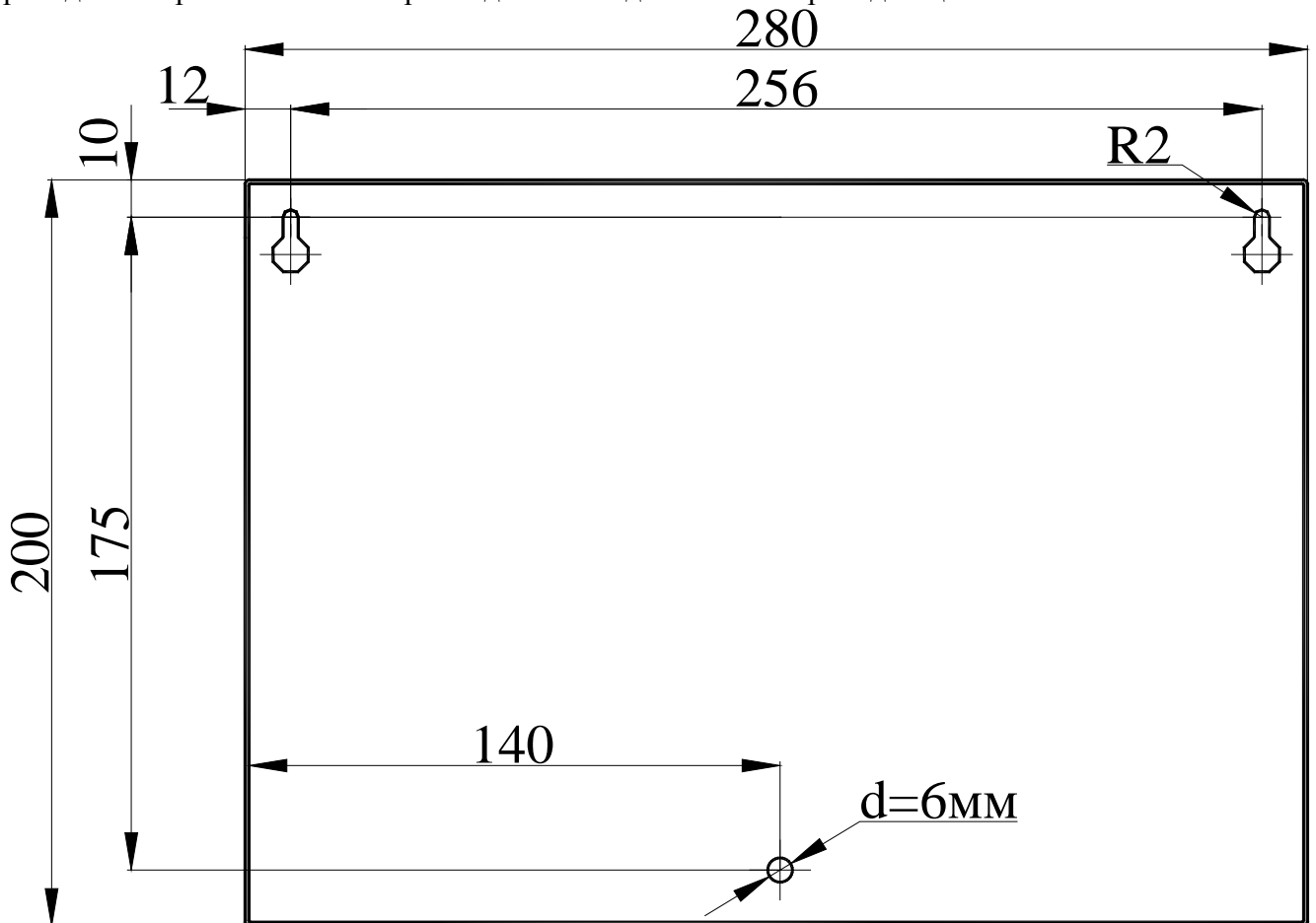


Рис. 4. Разметка для крепления БСУ (IP20)

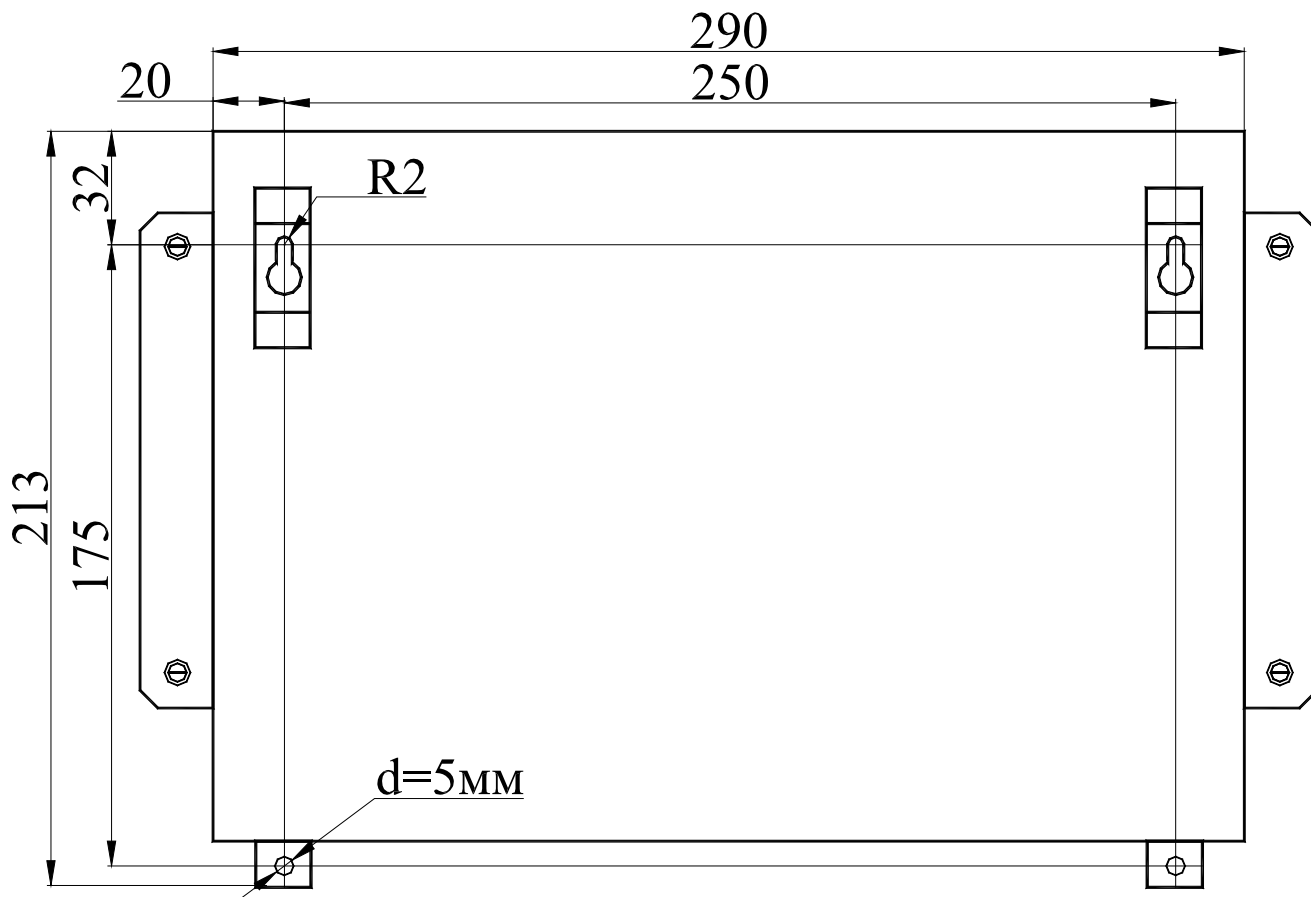


Рис. 5. Разметка для крепления БСУ (IP54)

Подключение шлейфа пожарных извещателей

Для подключения к БСУ шлейфа пожарных извещателей с одновременным использованием активных и пассивных пожарных извещателей следует пользоваться схемой, показанной на рис.6.

Пожарные извещатели, подключаемые к этому шлейфу, должны быть расположены по всей длине шлейфа в зависимости от типа выдаваемого тревожного извещения в отдельных группах. При чём все активные пожарные извещатели, включаемые в этот шлейф, должны обязательно располагаться в первой группе (участок №1 шлейфа), а все пассивные пожарные извещатели должны располагаться во второй группе (участок №2 шлейфа).

Внимание! Включение по длине шлейфа в перемешку активных и пассивных пожарных извещателей не допустимо.

БСУ оценивает при включении шлейфа в прямой полярности (напряжение в шлейфе имеет положительную полярность) состояние активных пожарных извещателей и находится в режиме "Норма" при токе в шлейфе, включенного в прямой полярности, от 0 до 3 мА. При увеличении тока в шлейфе, включенного в прямой полярности, до 7 мА БСУ переходит в режим "Внимание", а в режим "Пожар" при увеличении тока в шлейфе до 16 мА.

БСУ оценивает при включении шлейфа в обратной полярности (напряжение в шлейфе имеет отрицательную полярность) состояние пассивных пожарных извещателей. При увеличении сопротивления шлейфа, включенного в обратной полярности, на 1,2 кОм БСУ переходит в режим "Внимание", а в режим "Пожар" при увеличении сопротивления шлейфа на 2,4 кОм.

БСУ при срабатывании одного активного и одного пассивного пожарного извещателя также переходит в режим "Пожар".

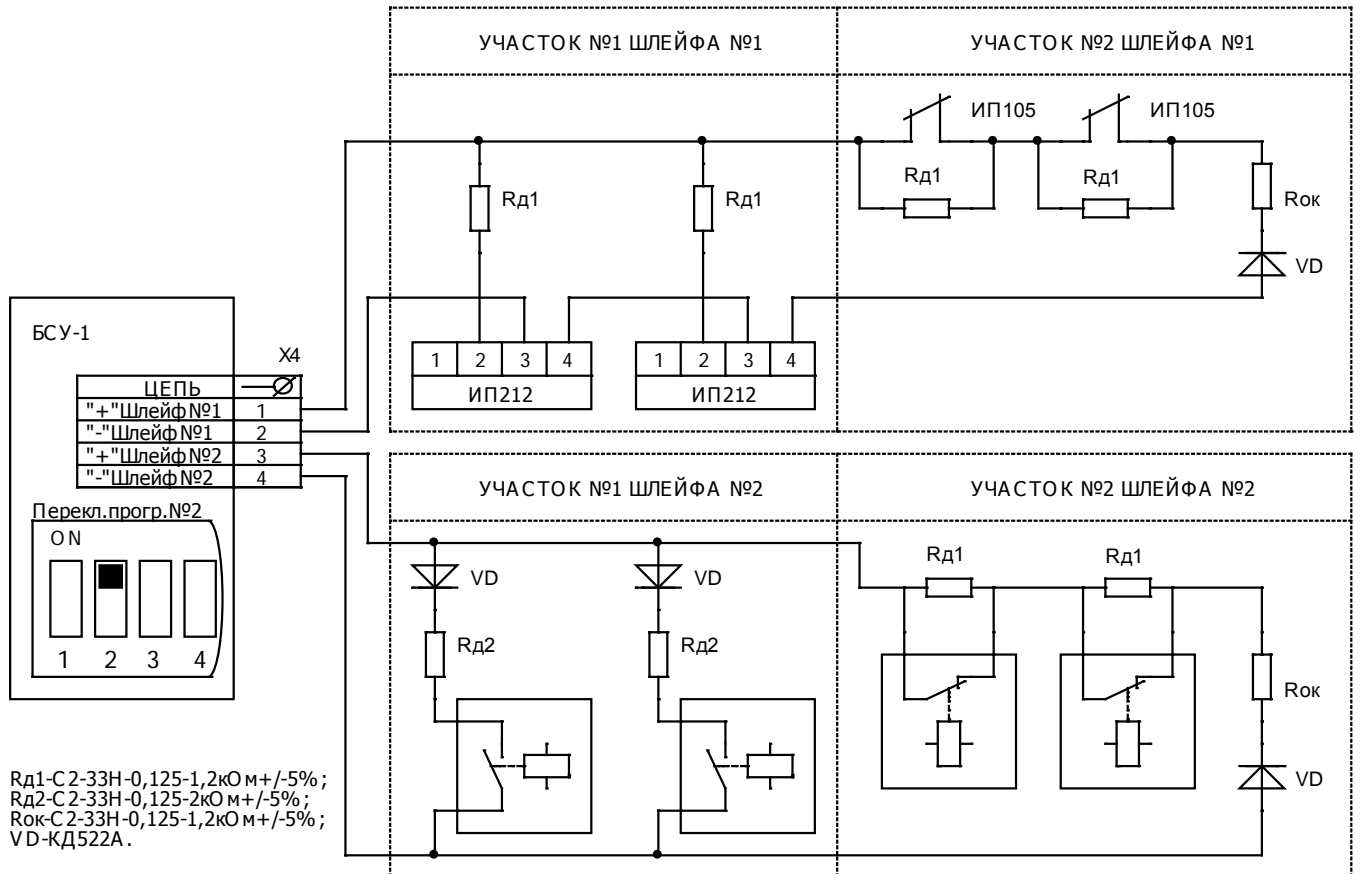


Рис. 6. Схема подключения шлейфа с активными и пассивными пожарными извещателями

БСУ производит контроль шлейфа на обрыв и короткое замыкание при включении шлейфа в обратной полярности и при увеличении тока в шлейфе, включенного обратной полярности, свыше 40 мА или при его уменьшении до 1 мА БСУ переходит в режим "Неисправность".

Максимальное количество активных пожарных извещателей, включаемых в шлейф пожарных должно рассчитываться по формуле $N = 3/I_n$, где I_n - ток потребления извещателя в дежурном режиме (паспортная величина).

Максимальное количество пассивных пожарных извещателей, включаемых в шлейф, должно быть не более 50 штук.

Внимание! При одновременном использовании активных и пассивных пожарных извещателей применение на конце шлейфа светодиода недопустимо.

Для подключения к БСУ шлейфа пожарных извещателей только с использованием активных пожарных извещателей следует пользоваться схемой, показанной на рис.7.

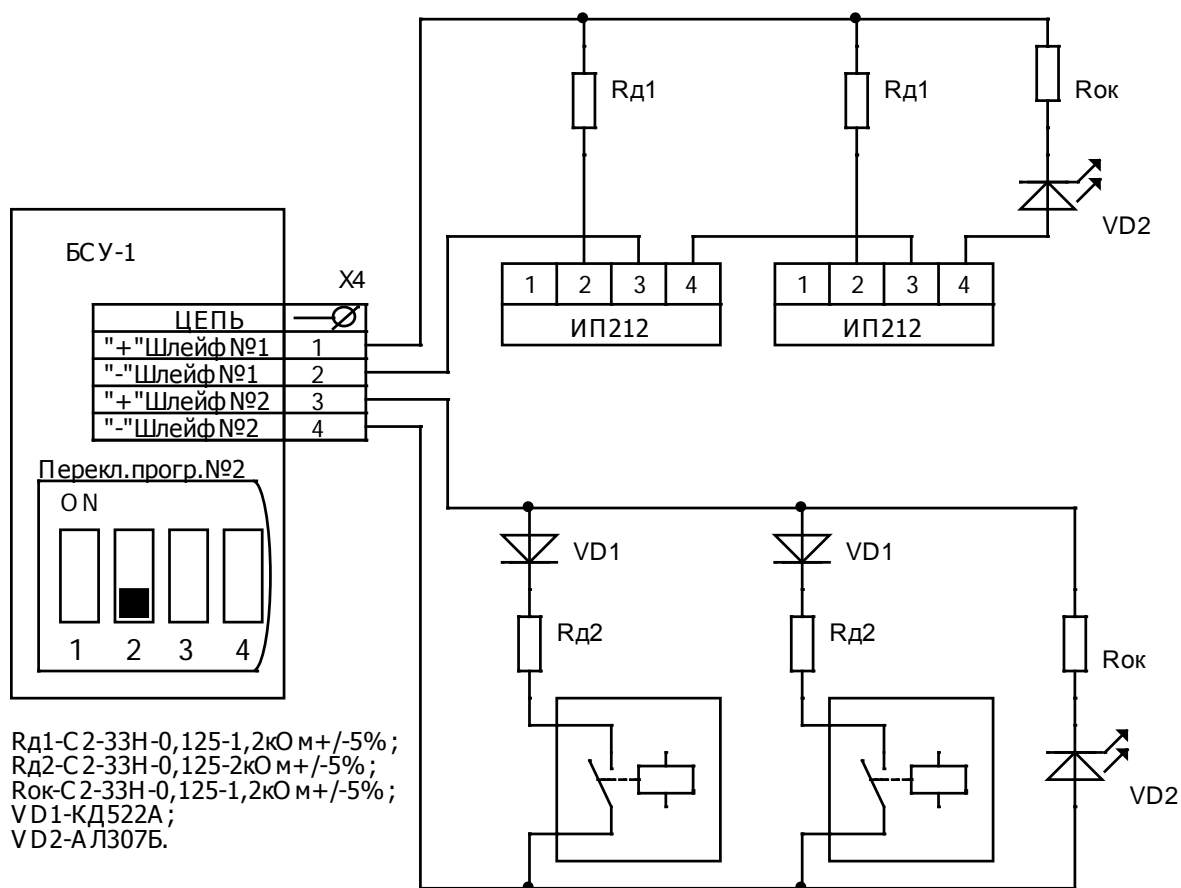


Рис. 7. Схема подключения шлейфа с активными пожарными извещателями

БСУ оценивает при включении шлейфа в прямой полярности (напряжение в шлейфе имеет положительную полярность) состояние активных пожарных извещателей и находится в режиме "Норма" при токе в шлейфе, включенного в прямой полярности, от 0 до 3 мА. При увеличении тока в шлейфе, включенного в прямой полярности, до 7 мА БСУ переходит в режим "Внимание", а в режим "Пожар" при увеличении тока в шлейфе до 16 мА.

БСУ производит контроль шлейфа на обрыв и короткое замыкание при включении шлейфа в обратной полярности и при увеличении тока в шлейфе, включенного обратной полярности, свыше 40 мА или при его уменьшении до 1 мА БСУ переходит в режим "Неисправность".

Максимальное количество активных пожарных извещателей, включаемых в шлейф пожарных должно рассчитываться по формуле $N = 3/I_n$, где I_n - ток потребления извещателя в дежурном режиме (паспортная величина).

В шлейфе с использованием только активных пожарных извещателей на конце шлейфа можно устанавливать светодиод (устройства контроля шлейфа).

Форма напряжения в шлейфе пожарных извещателей (контакты 1 - 2, 3 - 4 разъемов X4 и X7) показана на рис.8.

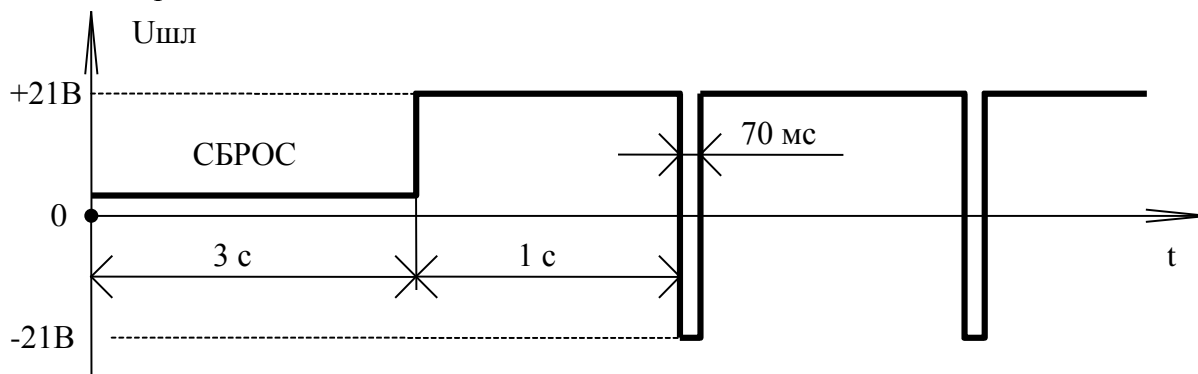
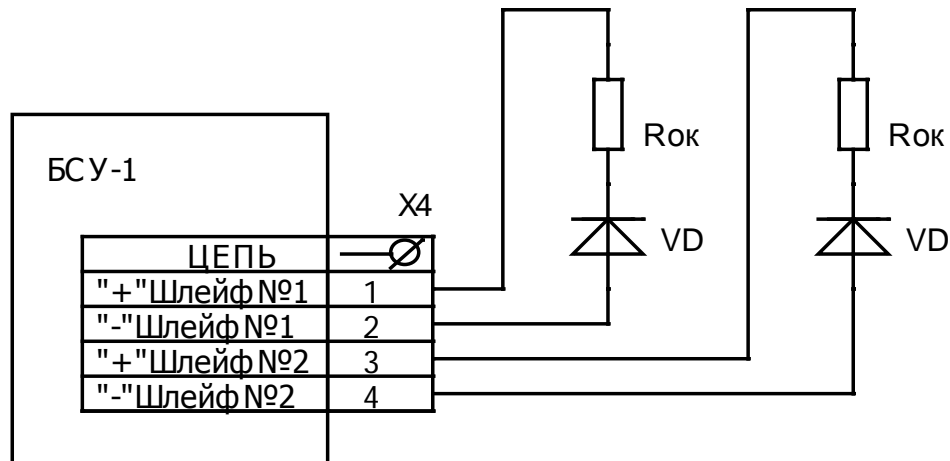


Рис.8. Форма напряжения в шлейфе пожарных извещателей

Если шлейф извещателей не используется, то необходимо установить диод с резистором из комплекта поставки, как показано на схеме, представленной на рис. 9.



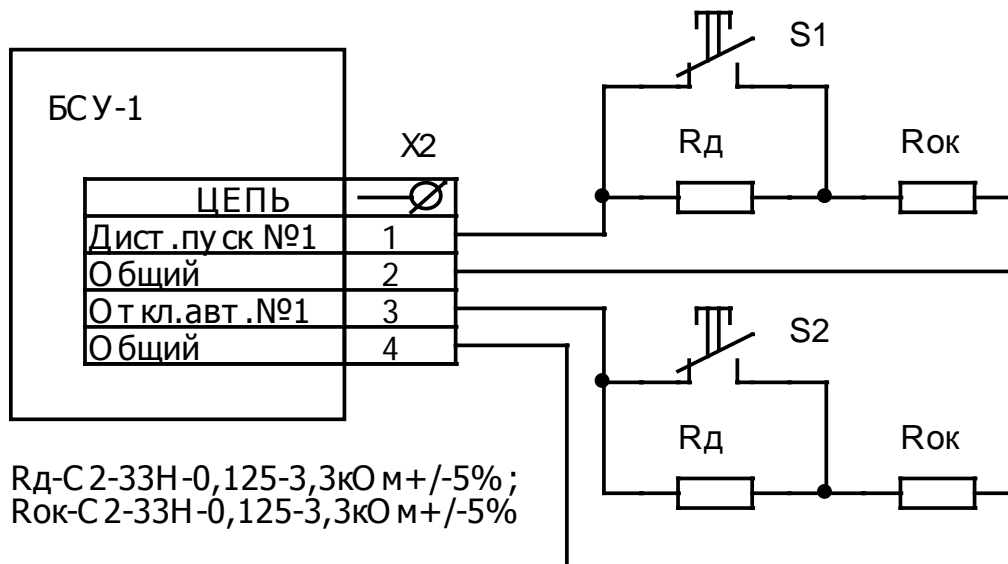
R_d -С 2-33Н-0,125-1,2кОм +/-5% ;
 $R_{ок}$ -С 2-33Н-0,125-1,2кОм +/-5% ;
 VD -КД522А .

Рис. 9. Схема подключения элементов в случае, когда шлейф пожарных извещателей не используется

Допускается подключение на конец шлейфа вместо диода КД522А любого другого кремневого диода с обратным напряжением не менее 30В.

Подключение кнопок дистанционного пуска и блокировки автоматического пуска

Подключение кнопок дистанционного пуска и блокировки автоматического пуска устройств пожаротушения и дымоудаления зоны №1 производится согласно схеме, представленной на рис.10. Аналогичным образом подключаются кнопки дистанционного пуска и блокировки автоматического пуска устройств пожаротушения и дымоудаления зоны №2.



R_d -С 2-33Н-0,125-3,3кОм +/-5% ;
 $R_{ок}$ -С 2-33Н-0,125-3,3кОм +/-5%

Рис. 10. Схема подключения кнопок дистанционного пуска и блокировки автоматического пуска

При срабатывании кнопки дистанционного пуска S_1 сопротивление шлейфа уменьшается до 3,3кОм и удержании её не менее 3 секунд в сработавшем состоянии БСУ перейдёт в режим "Пожар" по зоне №1 и производит управления средствами оповещения, пожаротушения и дымоудаления, соответствующими зоне №1.

При срабатывании кнопки блокировки автоматического пуска S2 сопротивление шлейфа уменьшается до 3,3кОм и удержании её не менее 3 секунд в сработавшем состоянии БСУ переходит в режим "Автоматика отключена" по зоне №1. В этом режиме БСУ при переходе в режим "Пожар" по зоне №1 не будет переходить в режим "Тушение" ("Дымоудаление") по зоне №1.

Внимание! Использование для блокировки автоматического пуска кнопок с фиксацией не допустимо.

При повторном срабатывании кнопки блокировки автоматического пуска S2 и удержании её не менее 3-х секунд в сработавшем состоянии режим автоматического управления по зоне №1 будет восстановлен и БСУ после перехода в режим "Пожар" по зоне №1 будет снова переходить в режим "Тушение" ("Дымоудаление") по зоне №1.

Внимание! Повторное нажатие кнопки блокировки автоматического пуска для смены режима управления пуском должно осуществлять не ранее чем через 10 секунд.

Аналогичным образом работают кнопки дистанционного пуска и блокировки автоматического пуска, которые относятся к зоне №2.

Кнопки дистанционного пуска и блокировки автоматического пуска должны быть защищены от случайного нажатия. Длительность нажатия на кнопку должна быть не менее 3-х секунд.

При увеличении сопротивления шлейфа кнопки дистанционного пуска или кнопки блокировки автоматического пуска свыше 25 кОм или уменьшении менее 1 кОм БСУ переходит в режим "Неисправность".

В случае, если кнопки дистанционного пуска и блокировки автоматического пуска не используются, то необходимо установить два последовательно соединённых резистора 3,3кОм из комплекта поставки между контактами 1-2 и 3-4 разъёма X2 (X5).

Подключение клапанов противодымной вентиляции с электромагнитным приводом

Для подключения к БСУ клапана противодымной вентиляции с электромагнитным приводом зоны №1 следует пользоваться схемой, представленной на рис.11. Аналогичным образом подключается клапан противодымной вентиляции с электромагнитным приводом зоны №2.

При использовании клапанов с электромагнитным приводом необходимо согласно разделу 6 паспорта на 4-х разрядном переключателе программирования №1 (расположен в верхней части печатной платы) движок 1-го разряда установить в положение "Вкл." (вверх), а 2-го разряда установить в положение "Выкл." (вниз).

Команда на запуск клапана с электромагнитным приводом формируется путём коммутации на цепи управления клапаном (включением реле "Пуск кл.№1") напряжения, поданного на разъём X9. Необходимо учитывать, что максимальный ток потребляемый клапаном должен быть не более 4А.

Внимание! Подключение напрямую к контактам разъёма X11 БСУ сети переменного тока напряжением 220В не допустимо.

Длительность команды на пуск клапана программируется согласно разделу 6 паспорта. Рекомендуемая длительность команды на пуск клапана противодымной вентиляции 4 секунды.

При срабатывании концевого выключателя клапана и увеличении сопротивления шлейфа (контакты 7 – 8 разъёма X2) до значения 6,6кОм БСУ переходит в режим "Тушение" ("Дымоудаление") по зоне №1.

Если в течение 10 секунд после выдачи команды на запуск клапана не произошло увеличения сопротивления шлейфа концевого выключателя клапана (контакты 7 – 8 разъёма X2) до значения 6,6кОм, то БСУ переходит в режим "Неисправность" по зоне №1.

При ручном открытии клапана с электромагнитным приводом и соответственно при увеличении сопротивления шлейфа концевого выключателя клапана (контакты 7 – 8 разъёма X2) до значения 6,6кОм БСУ переходит в режим "Тушение" ("Дымоудаление") по зоне №1 без формирования команды на открытие клапана.

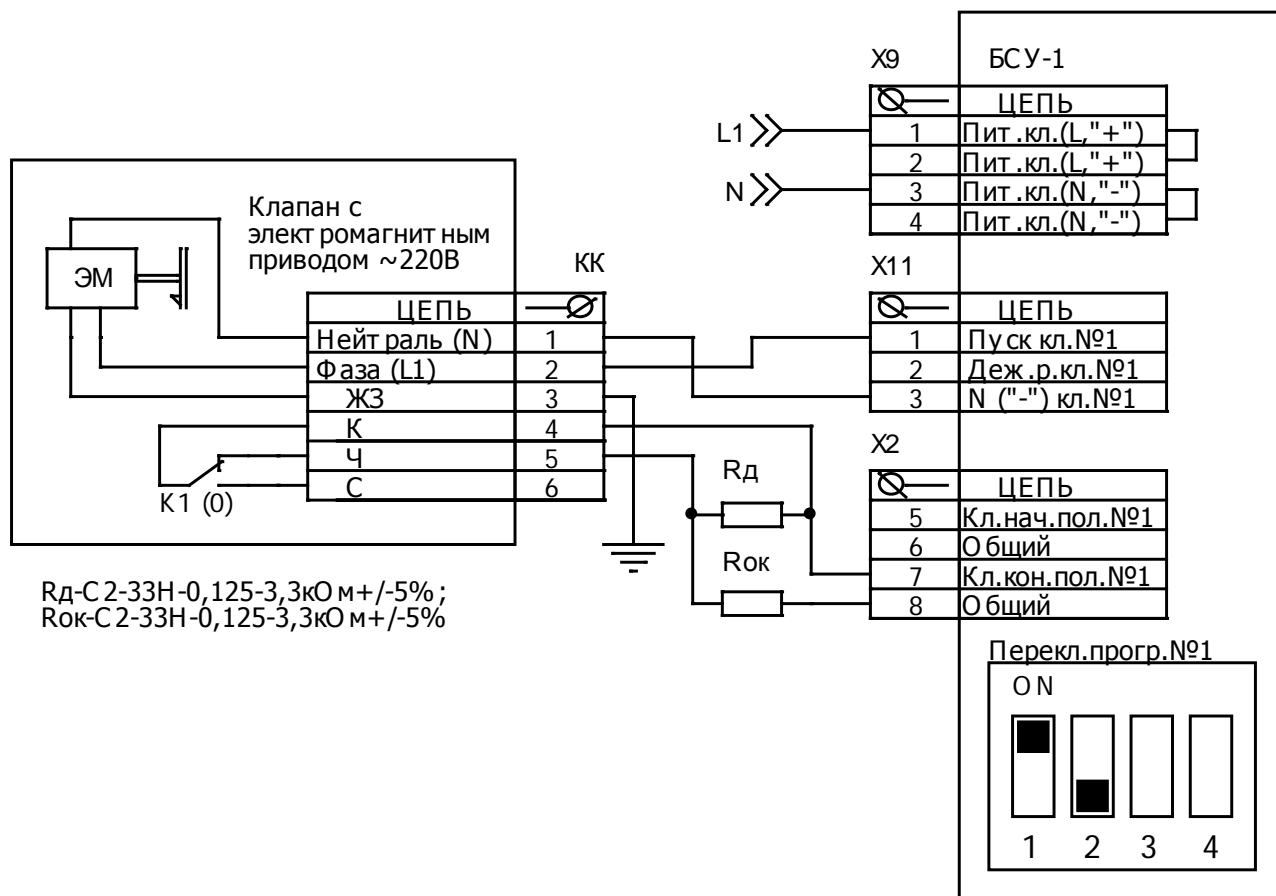


Рис. 11. Схема подключения клапана противодымной вентиляции с электромагнитным приводом

Для формирования сигнала "Пожар" при срабатывании концевого выключателя клапана на переключателе программирования в соответствии с разделом 6 паспорта необходимо установить "При срабатывании концевого выключателя клапана (СДУ) сигнал "Пожар" формируется".

В этом случае при ручном открытии клапана с электромагнитным приводом и соответственно при увеличении сопротивления шлейфа концевого выключателя клапана (контакты 7 – 8 разъема X2) до значения 6,6кОм БСУ переходит в режим "Пожар" и режим "Тушение" ("Дымоудаление") по зоне №1 и дополнительно формирует команду на открытие клапана.

При увеличении сопротивления шлейфа концевого выключателя клапана свыше 25кОм или уменьшении менее 1кОм БСУ переходит в режим "Неисправность".

При увеличении сопротивления цепи управления заслонкой клапана свыше 50кОм или уменьшении менее 200 Ом БСУ переходит в режим "Неисправность".

Если контролировать короткое замыкание не требуется, то на переключателе программирования в соответствии с разделом 6 паспорта необходимо установить "Нет контроля короткого замыкания цепи управления клапанами".

Подключение огнезадерживающего клапана с электромеханическим приводом

Для подключения к БСУ огнезадерживающего клапана с электромеханическим приводом с возвратной пружиной зоны №1 следует пользоваться схемой, представленной на рис.12. Аналогичным образом подключается огнезадерживающий клапан с электромеханическим приводом с возвратной пружиной зоны №2.

При использовании клапанов с электромеханическим приводом с возвратной пружиной необходимо согласно разделу 6 паспорта на 4-х разрядном переключателе программирования №1 (расположен в верхней части печатной платы) движок 1-го разряда установить в положение "Выкл." (вниз), а 2-го разряда установить в положение "Вкл." (вверх).

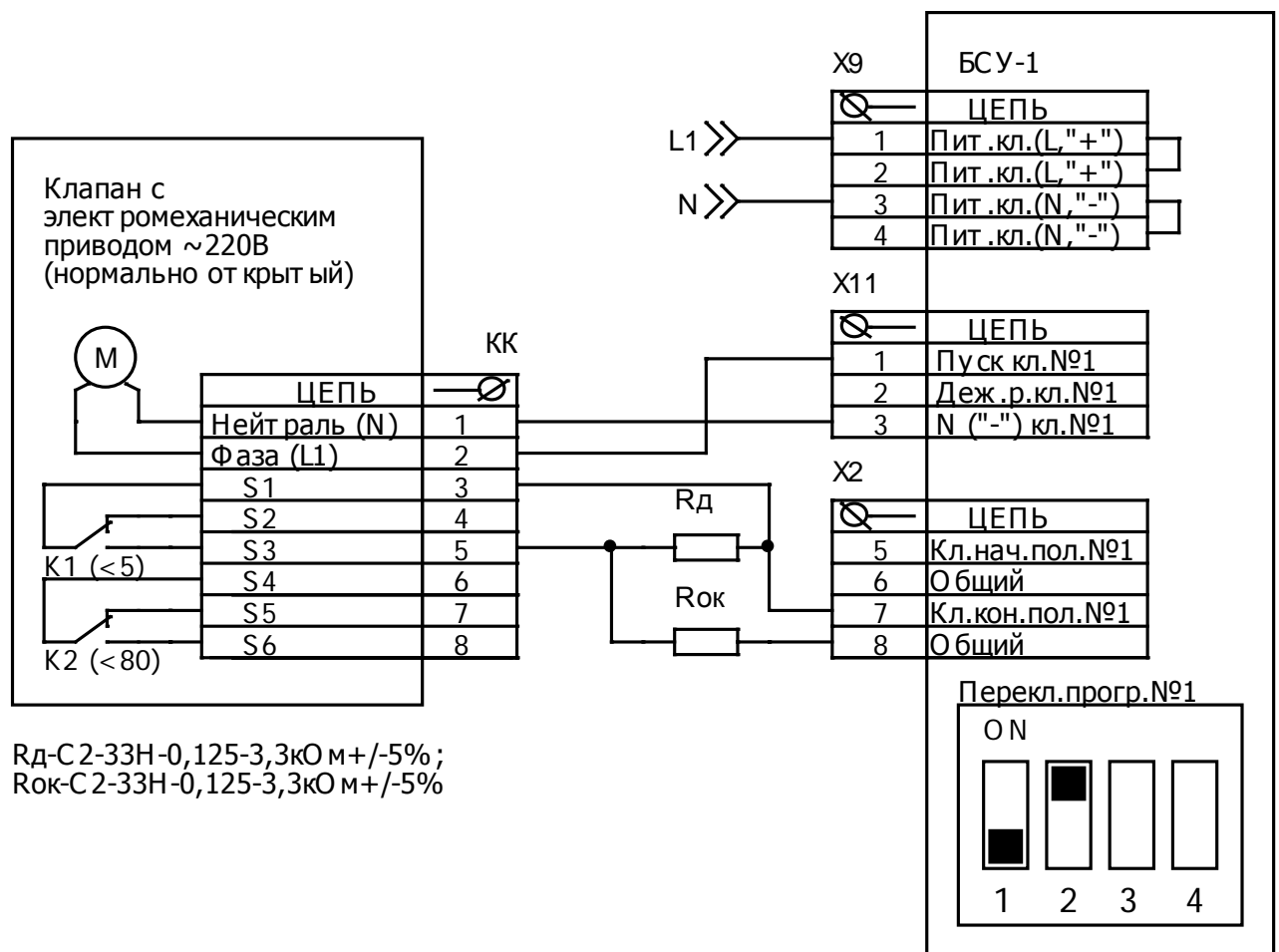


Рис. 12. Схема подключения огнезадерживающего клапана с электромеханическим приводом с возвратной пружиной

При использовании огнезадерживающего клапана с электромеханическим приводом с возвратной пружиной следует учитывать что в дежурном режиме цепи управления клапанами находятся под напряжением, поданным на разъём X9, а максимальный ток, потребляемый клапаном, должен быть не более 4А.

Команда на срабатывание клапана с электромеханическим приводом формируется путём снятия напряжения с цепи управления клапаном (выключением реле "Пуск кл.№1").

Внимание! Подключение напрямую к контактам разъёма X11 БСУ сети переменного тока напряжением 220В не допустимо.

При увеличении сопротивления шлейфа концевого выключателя клапана (контакты 7 – 8 разъёма X2) до значения 6,6кОм БСУ переходит в режим "Тушение" ("Дымоудаление") по зоне №1.

Время ожидания срабатывания клапана с электромеханическим приводом (срабатывания концевого выключателя клапана) может составлять 30 секунд или 150 секунд и программируется согласно разделу 6 паспорта.

Если в течение времени ожидания срабатывания клапана не произошло увеличения сопротивления шлейфа концевого выключателя клапана (контакты 7 – 8 разъёма X2) до значения 6,6кОм, то БСУ переходит в режим "Неисправность" по зоне №1.

При ручном закрытии клапана с электромеханическим приводом (без команды на запуск с БСУ) и соответственно при срабатывании концевого выключателя клапана БСУ не формирует сигнал "Пожар", а переходит только в режим "Тушение" ("Дымоудаление") по зоне №1.

Контроль целостности цепей управления клапанами с электромеханическим приводом (наличие контроля программируется согласно разделу 6 паспорта) осуществляется с периодом проверки 4 часа. Во время проверки БСУ с цепей управления клапанами с электромеханическим приводом поочередно на время не более 0,1сек снимается напряжение (контакты реле "Пуск кл.№1" размыкаются).

При увеличении сопротивления шлейфа концевого выключателя клапана свыше 25кОм или уменьшении менее 1кОм БСУ переходит в режим "Неисправность".

При увеличении сопротивления цепи управления заслонкой клапана свыше 50кОм или уменьшении менее 200 Ом БСУ переходит в режим "Неисправность".

Если контролировать короткое замыкание не требуется, то на переключателе программирования в соответствии с разделом 6 паспорта необходимо установить "Нет контроля короткого замыкания цепи управления клапанами".

Подключение клапанов противодымной вентиляции с реверсивным приводом

Для подключения к БСУ клапана противодымной вентиляции с реверсивным приводом зоны №1 следует пользоваться схемой, представленной на рис.13 (заслонка клапана закрыта в начальном положении) и рис.14 (заслонка открыта в начальном положении). Аналогичным образом подключается клапан противодымной вентиляции с реверсивным приводом зоны №2.

При использовании клапанов с реверсивным приводом необходимо согласно разделу 6 паспорта на 4-х разрядном переключателе программирования №1 (расположен в верхней части печатной платы) движки 1-го и 2-го разряда установить в положение "Вкл." (вверх).

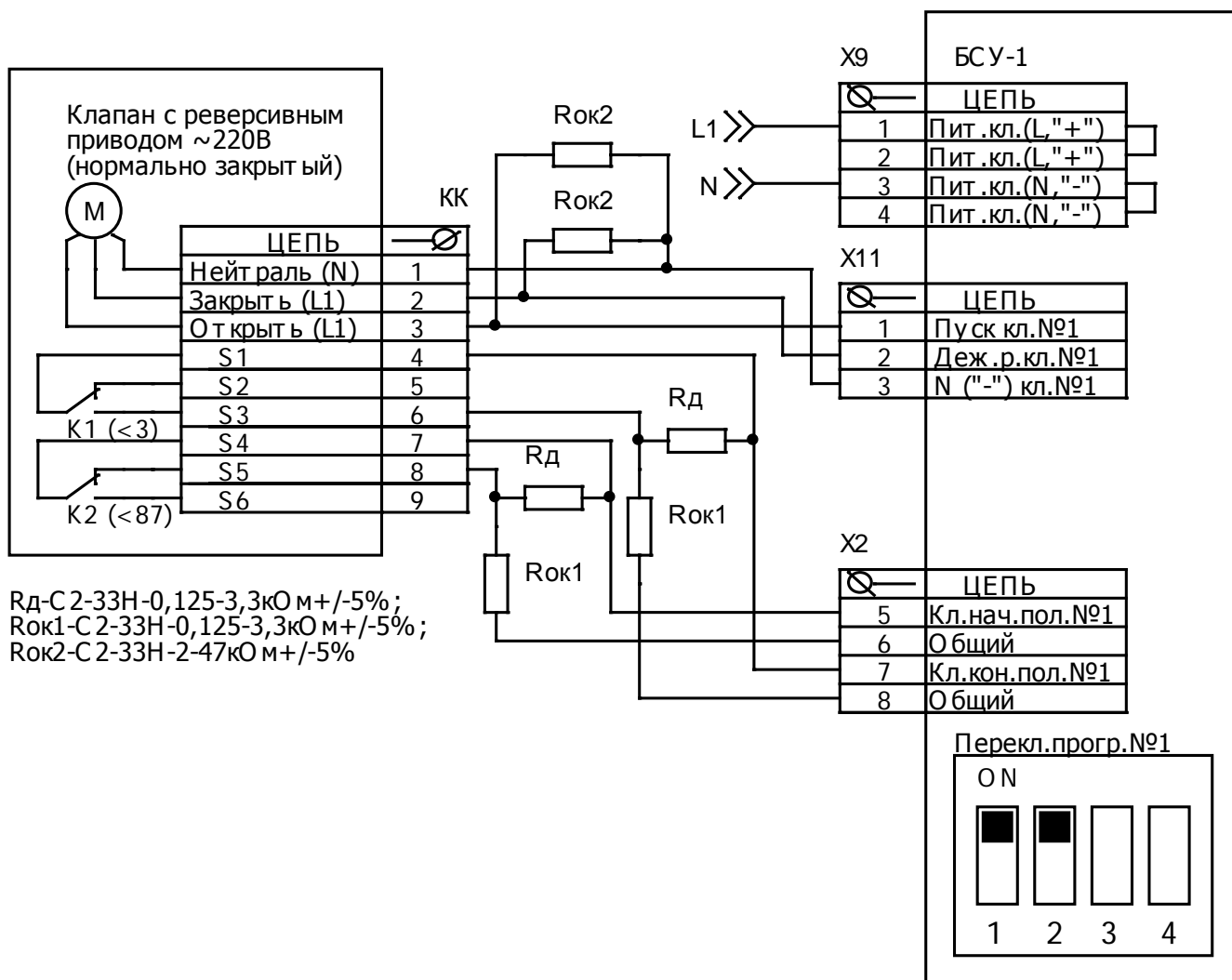


Рис. 13. Схема подключения клапанов противодымной вентиляции с реверсивным приводом (заслонка закрыта)

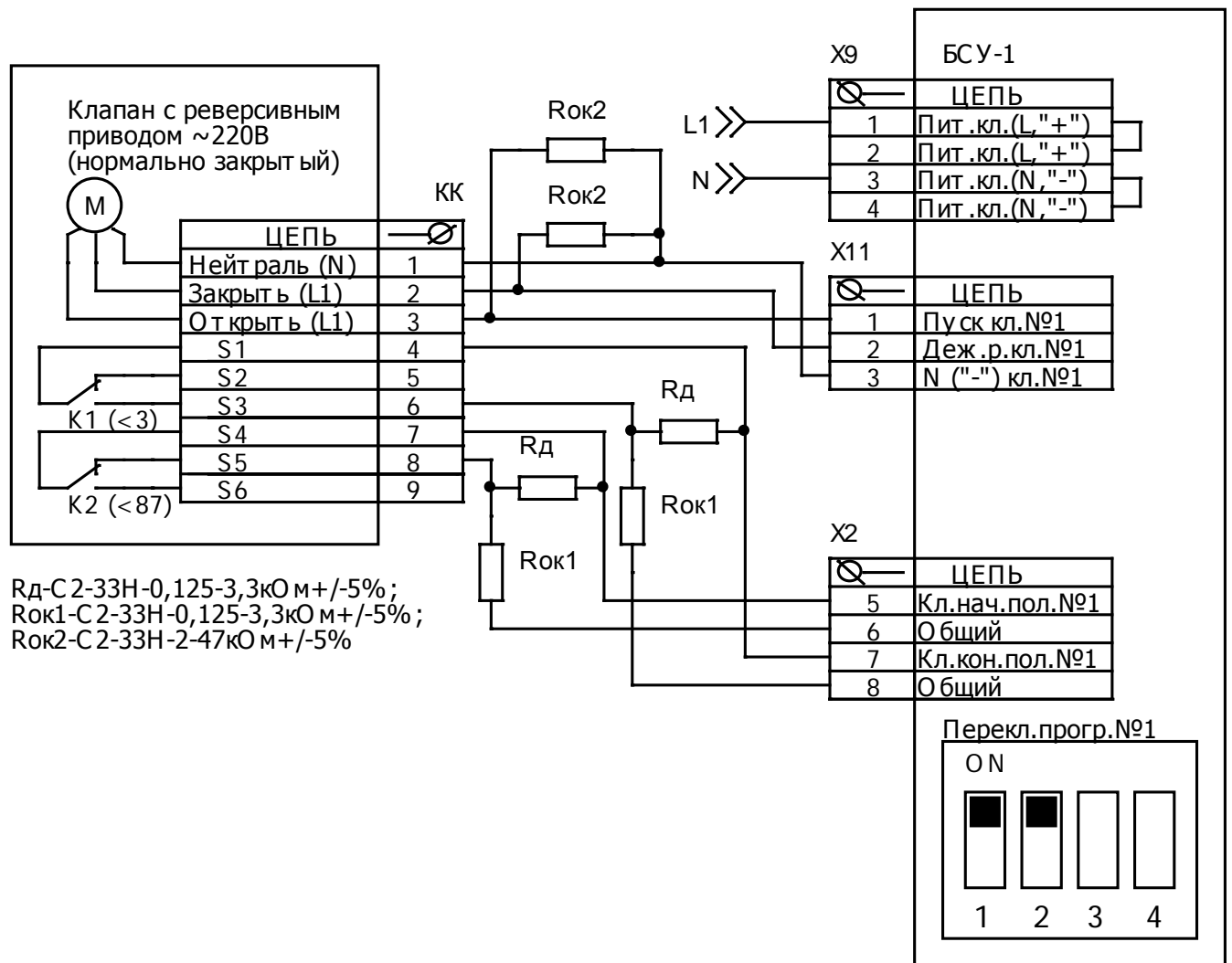


Рис. 14. Схема подключения клапанов противодымной вентиляции с реверсивным приводом (заслонка закрыта)

Команда на запуск клапана с реверсивным приводом (перевод заслонки клапана в конечное положение) формируется путём коммутации на цепи открытия (закрытия для рис.14) заслонки клапана (включением реле "Пуск кл.№1") напряжения, поданного на разъём X9. Необходимо учитывать, что максимальный ток потребляемый клапаном должен быть не более 4А.

Внимание! Подключение напрямую к контактам разъёма X11 БСУ сети переменного тока напряжением 220В не допустимо.

При срабатывании концевого выключателя конечного положения клапана и увеличении сопротивления шлейфа (контакты 7 – 8 разъёма X2) до значения 6,6кОм БСУ переходит в режим "Тушение" ("Дымоудаление") по зоне №1 и команда на запуск клапана снимается (выключается реле "Пуск кл.№1").

Команда на перевод заслонки клапана в начальное положение путём коммутации на цепи закрытия (открытия для рис.14) заслонки клапана (включением реле "Деж.р.кл.№1") напряжения, поданного на разъём X9.

При срабатывании концевого выключателя начального положения клапана и увеличении сопротивления шлейфа (контакты 5 – 6 разъёма X2) до значения 6,6кОм БСУ переходит в режим "Норма" по зоне №1 и на перевод заслонки клапана в начальное положение снимается (выключается реле "Деж.р.кл.№1").

Время ожидания срабатывания клапана с реверсивным приводом (срабатывания концевого выключателя клапана) может составлять 30 секунд или 150 секунд и программируется согласно разделу 6 паспорта.

Если в течение времени ожидания срабатывания клапана не произошло увеличения сопротивления шлейфа концевого выключателя клапана (контакты 7 – 8 разъёма X2) до значения 6,6кОм, то БСУ переходит в режим "Неисправность" по зоне №1.

При увеличении сопротивления шлейфов концевых выключателей клапана свыше 25кОм или уменьшении менее 1кОм БСУ переходит в режим "Неисправность".

Контроль целостности цепи перевода в начальное положение заслонки клапана с реверсивным приводом (наличие контроля программируется согласно разделу 6 паспорта) осуществляется с периодом проверки 4 часа. Во время проверки БСУ к цепи перевода в начальное положение заслонки клапанами поочередно на время не более 0,1сек подключаются цепи контроля (контакты реле "Деж.р.кл.№1" переключаются).

Установка резисторов Rок2 (47кОм, 2Вт) требуется только при использовании реверсивных приводов с большим входным сопротивлением (несколько МОм) цепей управления заслонкой клапана. Большое входное сопротивление обычно имеют реверсивные привода, которые управляются переменным напряжением 220В.

При использовании реверсивных приводов, которые управляются постоянным напряжением 24В в установке резисторов Rок2 нет необходимости.

При увеличении сопротивления цепи управления заслонкой клапана свыше 50кОм или уменьшении менее 200 Ом БСУ переходит в режим "Неисправность".

Если контролировать короткое замыкание не требуется, то на переключателе программирования в соответствии с разделом 6 паспорта необходимо установить "Нет контроля короткого замыкания цепи управления клапанами".

Подключение узла управления секцией пожаротушения

Для подключения к БСУ узла управления секцией пожаротушения зоны №1, управляемого электромагнитным клапаном, рекомендуется схема подключения, представленная на рис.15. Аналогичным образом подключается узел управления секцией пожаротушения зоны №2.

При использовании электромагнитного клапана необходимо согласно разделу 6 паспорта на 4-х разрядном переключателе программирования №1 (расположен в верхней части печатной платы) движок 1-го разряда установить в положение "Вкл." (вверх), а 2-го разряда установить в положение "Выкл." (вниз).

На этом рисунке YA1 – катушка электроклапана, S1 – сигнализатор давления на узле управления секцией пожаротушения (СДУ).

Команда на пуск электромагнитного клапана формируется путём коммутации на цепи управления клапаном (включением реле "Пуск кл.№1") напряжения, поданного на разъём X9. Необходимо учитывать, что максимальный ток потребляемый клапаном должен быть не более 4А.

Внимание! Подключение напрямую к контактам разъёма X11 БСУ сети переменного тока напряжением 220В не допустимо.

Длительность команды на пуск электромагнитного клапана программируется согласно разделу 6 паспорта.

При срабатывании сигнализатор давления на узле управления секцией пожаротушения и увеличении сопротивления шлейфа (контакты 7 – 8 разъёма X2) до значения 6,6кОм БСУ переходит в режим "Тушение" по зоне №1.

Если в течение 10 секунд после выдачи команды на пуск клапана не произошло увеличения сопротивления шлейфа СДУ (контакты 7 – 8 разъёма X2) до значения 6,6кОм, то БСУ переходит в режим "Неисправность" по зоне №1.

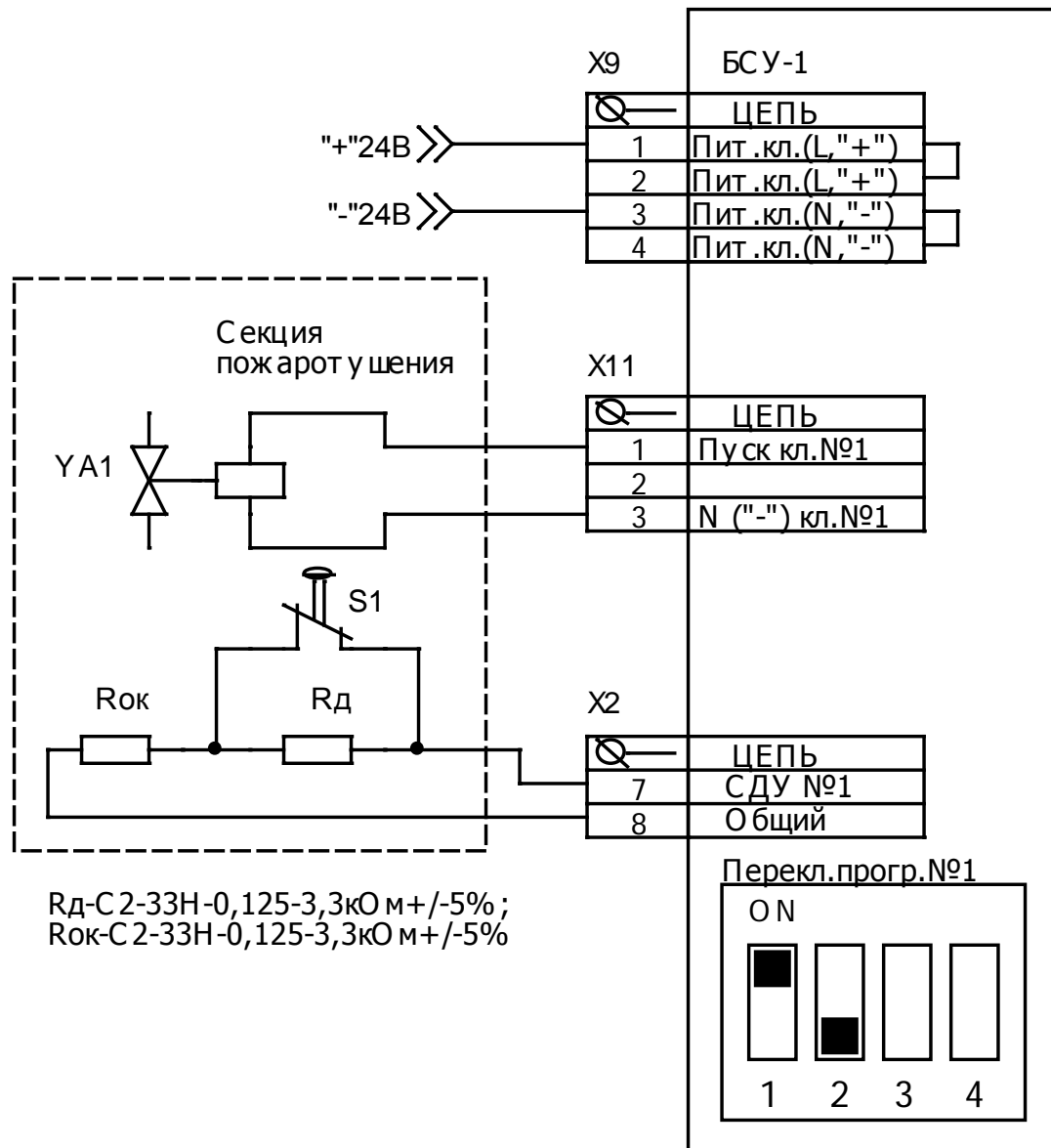


Рис. 15. Схема подключения узла управления секцией пожаротушения

При срабатывании СДУ и соответственно при увеличении сопротивления шлейфа СДУ (контакты 7 – 8 разъёма Х2) до значения 6,6кОм БСУ переходит в режим "Тушение" без формирования команды на пуск электромагнитного клапана.

Для формирования сигнала "Пожар" при срабатывании СДУ на переключателе программирования в соответствии с п.6 паспорта необходимо установить "При срабатывании концевого выключателя клапана (СДУ) сигнал "Пожар" формируется".

В этом случае при срабатывании СДУ и соответственно при увеличении сопротивления шлейфа СДУ (контакты 7 – 8 разъёма Х2) до значения 6,6кОм БСУ переходит в режим "Пожар" и режим "Тушение" и дополнительно формирует команду на пуск электромагнитного клапана.

При увеличении сопротивления шлейфа СДУ свыше 25кОм или уменьшении менее 1кОм БСУ переходит в режим "Неисправность".

При увеличении сопротивления пусковой цепи электроклапана свыше 50кОм или уменьшении менее 200 Ом БСУ переходит в режим "Неисправность".

Если контролировать короткое замыкание не требуется, то на переключателе программирования в соответствии с разделом 6 паспорта необходимо установить "Нет контроля короткого замыкания цепи управления клапанами".

Подключение пожарных оповещателей

Для подключения к БСУ пожарных оповещателей необходимо пользоваться схемой, приведённой на рис.16.

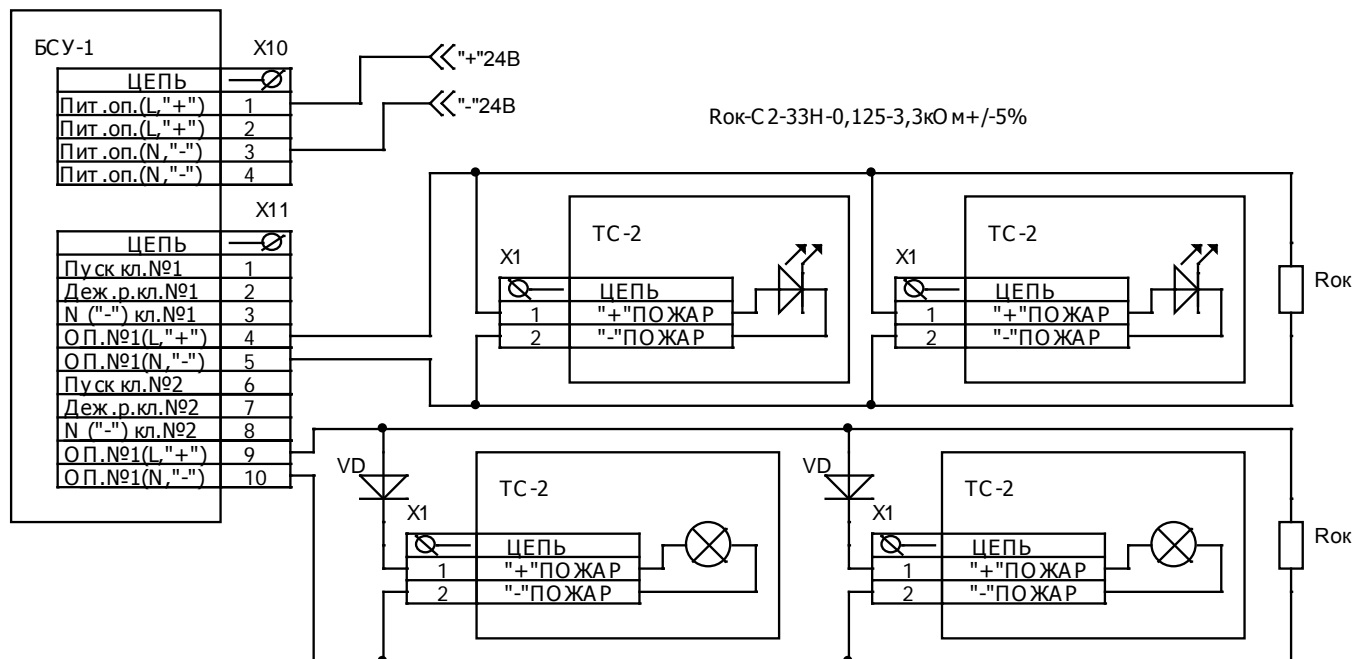


Рис. 16. Схема подключения пожарных оповещателей

При использовании оповещателей с лампами накаливания последовательно с каждым оповещателем должен быть включён в прямом направлении диод VD, который предотвращает шунтирование лампами накаливания резистора Rок, который необходим для обеспечения контроля БСУ соединительных линий с пожарными оповещателями на обрыв и короткое замыкание.

Резистор Rок должен быть установлен в конце шлейфа пожарных оповещателей.

При увеличении сопротивления шлейфов пожарных оповещателей свыше 25кОм или уменьшении менее 1кОм, БСУ переходит в режим "Неисправность".

Следует учитывать что напряжение на включение пожарных оповещателей формируется с напряжения поданного на разъём X10 и максимальный ток для каждой группы оповещателей должен быть не более 4А.

В случае, если пожарные оповещатели не используются, то необходимо установить резисторы со сопротивлением 3,3кОм из комплекта поставки между контактами 4 – 5 и 9 - 10 разъёма X11.

Подключение внешнего источника питания =24В

Для подключения к БСУ внешнего источника питания =24В рекомендуется схема подключения, представленная на рис.17.

При получении БСУ извещения о неисправности внешнего источника питания световые индикаторы "Неисправность №1" и "Неисправность №2" одновременно включаются в мигающем режиме свечения, и БСУ выдаёт на ЦП-2 (ЦП-1, ЦП-1М) извещение "Неисправность" с указанием кода неисправности и своего адреса.

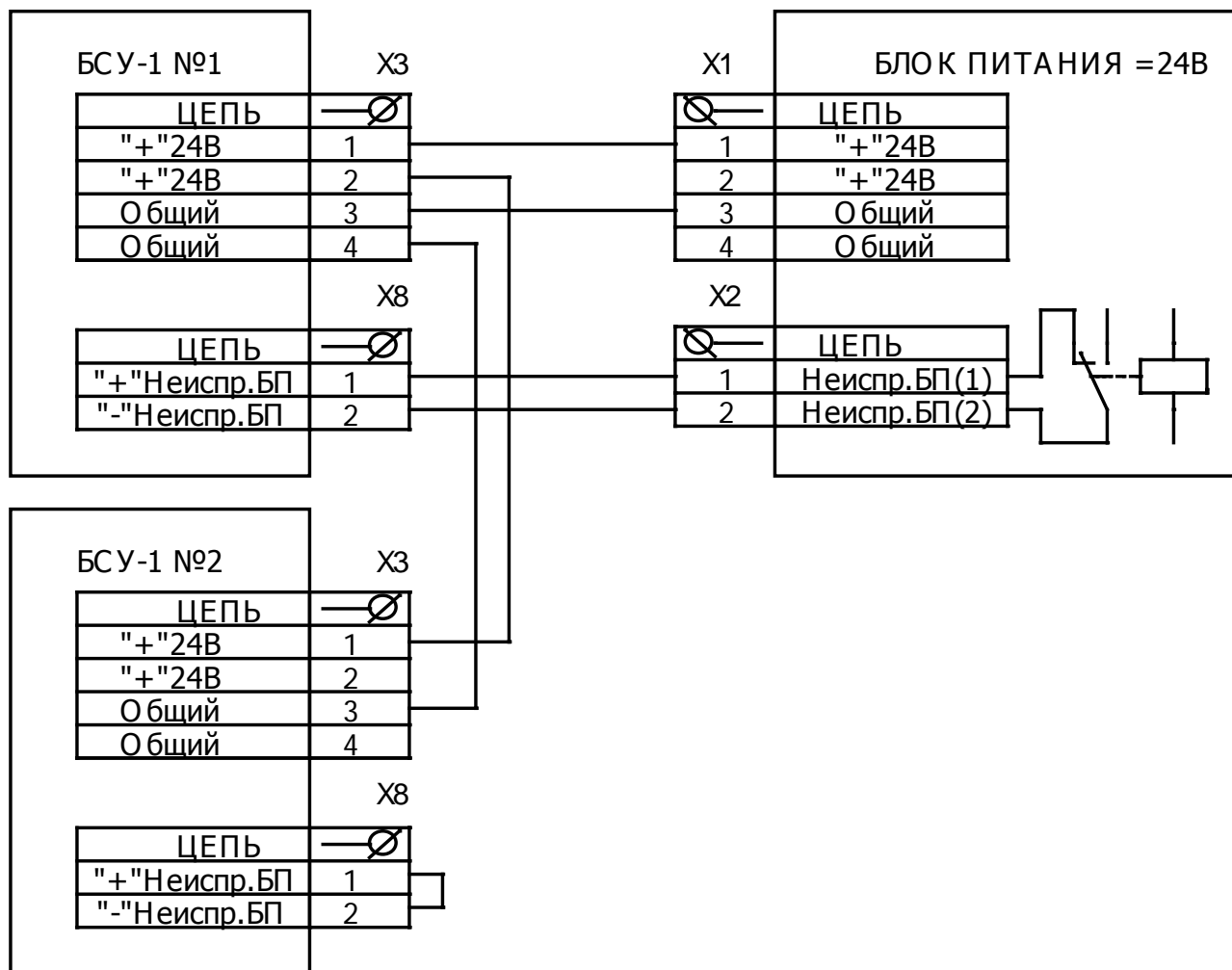


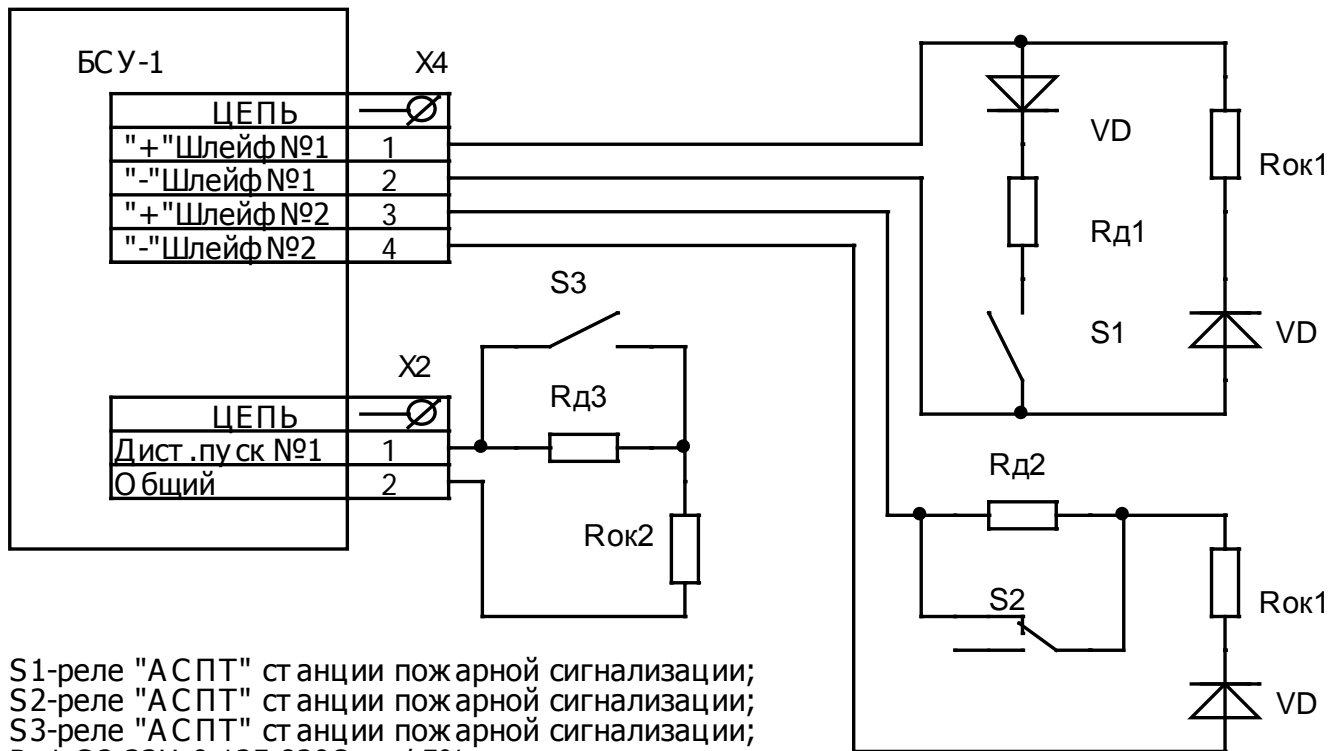
Рис. 17. Схема подключения к БСУ внешнего источника питания =24В

Если внешний источник питания =24В не используется, то для избежания передачи БСУ на ЦП-2 (ЦП-1, ЦП-1М) извещения "Неисправность" на контакты 1 – 2 разъёма Х8 необходимо установить перемычку.

Подключение станции пожарной сигнализации

При подключении БСУ к станции пожарной сигнализации, имеющей релейный выход включения АСПТ необходимо пользоваться схемой, приведенной на рис.18.

При замыкании контактов реле S1 или S3, а так же при размыкании контактов реле S2 БСУ переходит в режим "Пожар". При этом соответствующий световой индикатор "Пожар" переходит в режим непрерывного свечения и БСУ передаёт по линии связи на ЦП-2 (ЦП-1, ЦП-1М) извещение "Пожар".



S1-реле "АСПТ" станции пожарной сигнализации;
 S2-реле "АСПТ" станции пожарной сигнализации;
 S3-реле "АСПТ" станции пожарной сигнализации;
 Rд1-С 2-33Н-0,125-8200 м +/-5% ;
 Rд2-С 2-33Н-0,125-2,4кО м +/-5% ;
 Rок1-С 2-33Н-0,125-1,2кО м +/-5% ;
 Rд3-С 2-33Н-0,125-3,3кО м +/-5% ;
 Rок2-С 2-33Н-0,125-3,3кО м +/-5%
 VD-КД522А.

Рис. 18. Схема подключения станции пожарной сигнализации

Подключение внешнего датчика охраны

При необходимости подключения к БСУ внешнего датчика охраны рекомендуется схема подключения, представленная на рис.19. При этом необходимо отключить внутренний датчик охраны, установленный внутри корпуса БСУ.

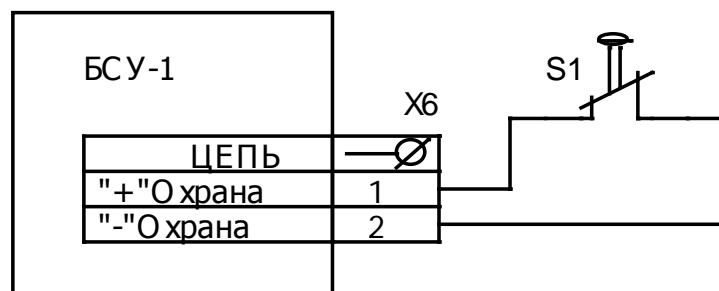


Рис. 19. Схема подключения внешнего датчика охраны

На этом рисунке S1 - датчик охраны при размыкании контактов, которого БСУ переходит в режим "Охрана" передаёт по линии связи на ЦП-2 (ЦП-1, ЦП-1М) извещение "Охрана" с указанием своего адреса.

9. Подготовка БСУ к работе

Вместо устройств управления тушением при проверке работоспособности БСУ использовать лампы накаливания с соответствующим рабочим напряжением и током.

Открыть крышку, закрывающую доступ к клеммам устройства. Проверить правильность монтажа. Замерить сопротивление шлейфов.

При помощи 4-х разрядного переключателя программирования №1 (расположен в верхней части печатной платы) и при помощи 8-ми разрядного переключателя программирования №2 (расположен в средней части печатной платы) установить необходимые параметры работы БСУ.

На 8-ми разрядном переключателе программирования (расположен справа в верхней части печатной платы) установить адрес БСУ на линии связи с ЦП-2 (ЦП-1, ЦП-1М) согласно разделу 6 паспорта.

Подать напряжение питания на БСУ. При этом БСУ перейдет в режим "Охрана" и загорится световой индикатор "Питание", а световой индикатор "Работа" будет периодически мигать. Для перехода БСУ в режим "Норма" необходимо закрыть крышку прибора.

Примечание: для передачи с БСУ информации о происходящих событиях на ЦП-2 (ЦП-1, ЦП-1М) необходимо включить БСУ в конфигурацию системы пожаротушения согласно "Руководству по программированию" СВТ1597.00.000 ПР (СВТ29.20.000ПР).

Вызвать срабатывание одного пожарного извещателя в шлейфе №1. При этом БСУ перейдет в режим "Внимание", а соответствующие этому шлейфу (этажу, секции) средства индикации включатся на приборе диспетчера "ПУ-1" (центральном приборе "ЦП-1М", приборе диспетчера "ПД-32").

Вызвать срабатывание второго извещателя в шлейфе №1. При этом БСУ перейдет в режим "Пожар", а соответствующие этому шлейфу средства индикации включатся на приборе управления "ПУ-1" (центральном приборе "ЦП-1М", приборе диспетчера "ПД-32") и табло индикации "ТИ-32" (при использовании БСУ в системе дымоудаления).

После перехода БСУ в режим "Пожар" контролировать срабатывание клапана противодымной вентиляции (электромагнитного клапана), отключение технологического оборудования и включение средств оповещения.

При срабатывании концевого выключателя клапана противодымной вентиляции (при срабатывании СДУ) БСУ перейдет в режим "Тушение" ("Дымоудаление"), а соответствующие этому клапану (этажу, секции) средства индикации включатся на приборе управления "ПУ-1" (центральном приборе "ЦП-1М", приборе диспетчера "ПД-32") и табло индикации "ТИ-32".

Внимание! Подключение напрямую к контактам разъёма X11 БСУ сети переменного тока напряжением 220В не допустимо.

Имитировать неисправность (обрыв, короткое замыкание) шлейфа №1. При этом БСУ перейдет в режим "Неисправность", а соответствующие этому шлейфу (этажу) средства индикации включатся на приборе управления "ПУ-1" (центральном приборе "ЦП-1М", приборе диспетчера "ПД-32") и табло индикации "ТИ-32".

Проверить работоспособность остальных шлейфов, подключенных к БСУ.

После проведения всех проверок закрыть крышку БСУ и произвести сброс системы.

10. Техническое обслуживание

БСУ относятся к изделиям с периодическим обслуживанием. Типовой регламент технического обслуживания БСУ разработан с целью установления перечня работ по техническому обслуживанию, необходимых для поддержания работоспособности БСУ в течение всего срока эксплуатации и распределения этих работ между заказчиком и обслуживающей организацией. Перечень регламентированных работ приведён в таблице 5.

Данные о техническом обслуживании необходимо вносить в журнал технического обслуживания.

Мероприятия по техническому обслуживанию систем противопожарной защиты должны производить специализированные организации, имеющие установленные в России лицензии на производство данного вида работ.

Таблица 5. Перечень мероприятий по техническому обслуживанию

Перечень работ	Заказчик	Обслуживающая организация
Внешний осмотр БСУ и подключенных к БСУ пожарных извещателей на наличие механических повреждений	Ежедневно	Ежеквартально*
Контроль световой сигнализации на БСУ	Ежедневно	Ежеквартально*
Проверка работоспособности БСУ. Проверка сопротивления изоляции шлейфов сигнализации, соединительных линий		Ежеквартально*
Профилактические работы		Ежеквартально*
Измерение сопротивления защитного заземления		Ежегодно*

Примечание: * - при постоянном пребывании людей ежемесячно.

11. Возможные неисправности и способы их устранения

1. БСУ перешел в режим "Неисправность" с указанием неисправного шлейфа на приборе управления "ПУ-1" (центральном приборе "ЦП-1М", приборе диспетчера "ПД-32").

Вероятная причина: произошел обрыв (не установлен Рок) или короткое замыкание шлейфа, не установлена перемычка на разъём Х8.

Метод устранения: расшифровать код неисправности, для чего на ПУ-1 (ЦП-1М) нажать кнопку "Ввод" и определить место обрыва или короткого замыкания шлейфа и устранить повреждение.

2. БСУ перешел в режим "Охрана".

Вероятная причина: сработал датчик охраны.

Метод устранения: проверить работоспособность датчика охраны и закрыть крышку прибора.

12. Гарантии изготовителя

Изготовитель гарантирует безотказную работу в течение 12 месяцев со дня сдачи изделия в эксплуатацию, но не более 24 месяцев со дня выпуска при правильной эксплуатации и при соблюдении потребителем условий, оговоренных настоящим паспортом, а также целостности пломб.

В течение гарантийного срока изготовитель бесплатно устраняет дефекты, связанные с изготовлением устройства в кратчайшие технически возможные сроки. Изготовитель не дает гарантий в случаях вандализма и форс-мажорных обстоятельств.

Изготовитель заключает договора на монтаж и техническое обслуживание. В этом случае гарантийный срок увеличивается до 5-ти лет.

Изготовитель оставляет за собой право на внесение изменений в конструкцию, не ухудшающих технические характеристики.

Адрес предприятия-изготовителя:

188304, Ленинградская обл., г. Гатчина,

ул. Солордухина, дом 2, строение 1, ООО "Форинд"

Тел. (812) 309-42-83, e-mail: info@forind.ru, www.forind.ru.

13. Сведения о рекламациях

При отказе в работе в период гарантийного срока эксплуатации потребителю необходимо заполнить форму сбора информации, составить технически обоснованный акт с указанием наименования и обозначения изделия, его номера, присвоенного изготовителем, даты выпуска и отправить с формой сбора информации по адресу:

188304, Ленинградская обл., г. Гатчина, ул. Солордухина, дом 2, строение 1, ООО "Форинд".

При отсутствии заполненной формы сбора информации рекламации рассматриваться не будут. Все предъявленные рекламации (образец таблица 6) регистрируются предприятием-изготовителем в журнале, содержащем дату выхода изделия из строя, краткое содержание рекламации, принятые меры.

Таблица 6.

Форма сбора информации

заводской № _____, дата ввода в эксплуатацию " __ " _____ 20__ г.

Дата выхода из строя	Краткое содержание рекламации	Принятые меры	Примечания

14. Сведения о консервации, упаковке и транспортировке

Упаковка БСУ производится путем помещения в пленочный чехол (пакет) и индивидуальную тару из картона. Паспорт и ЗИП упаковывается в отдельный пакет и размещается внутри корпуса БСУ.

Предельный срок защиты без переконсервации 12 месяцев.

Устройство, упакованное в индивидуальную тару, может транспортироваться любым видом транспорта, кроме не отапливаемых, негерметизированных отсеков самолетов. При этом устройство может подвергаться механическому воздействию тряски с ускорением не более 30 м/с^2 при частоте до 120 ударов в минуту.

Транспортирование и хранение устройства должно производиться при следующих значениях климатических факторов:

- температура от минус 50 до плюс 50°C ;
- относительной влажности до 98% при температуре $+35^{\circ}\text{C}$ и ниже.

15. Свидетельство о приемке

Блок сигнализации и управления "БСУ-1", СВТ 29.42.000 ____, IP ____

Заводской номер _____

Соответствует ТУ26.30.50-008-30602239-2023, документации СВТ 29.42.000__ и признан годным к эксплуатации.

Дата выпуска " ____ " _____ 20 ____ г.

М. П.

Личные подписи лиц, ответственных за приёмку

16. Свидетельство о вводе изделия в эксплуатацию

Блок сигнализации и управления "БСУ-1", СВТ 29.42. 000 _____,

ТУ26.30.50-008-30602239-2023

Заводской номер _____

Введен в эксплуатацию " ____ " _____ 20 ____ г.

М. П.

(подпись и фамилия лица, ответственного за эксплуатацию)

Приложение А
(справочное)
Коды неисправностей БСУ

Таблица А1. Коды неисправностей БСУ, отображаемые на ПУ-1 (ЦП-1М)

Код	Неисправность
0001	Нет питания на блоке (или неисправность процессора блока)
0005	Неисправность линии связи с периферийным блоком
0101	Неисправность опорного напряжения
0201	Неисправность напряжения питания шлейфов
0301	Неисправность внешнего источника питания
0401	Обрыв или К.З. шлейфа пожарных извещателей №1
0501	Обрыв или К.З. шлейфа пожарных извещателей №3
0601	Обрыв или К.З. шлейфа пожарных извещателей №2
0701	Обрыв или К.З. шлейфа пожарных извещателей №4
0801	Обрыв или К.З. шлейфа концевого выключателя клапана №1 (СДУ №1) или обрыв пусковой цепи клапана №1
0901	Обрыв или К.З. шлейфа концевого выключателя клапана №2 (СДУ №2) или обрыв пусковой цепи клапана №2
0A01	Обрыв или К.З. шлейфов кнопок блокировки автоматического пуска №1 и №2
0B01	Обрыв или К.З. шлейфа кнопки дистанционно пуска №1
0C01	Обрыв или К.З. шлейфа кнопки дистанционно пуска №2
0D01	Обрыв или К.З. шлейфа оповещателей №1
0E01	Обрыв или К.З. шлейфа оповещателей №2
0F01	Ошибка калибровочных значений шлейфов блока

Таблица А2. Коды неисправностей БСУ, отображаемые на ПД-32
(при использовании ЦП-2 версии 3.00)

Код	Неисправность
0	Нет питания на блоке (или неисправность процессора блока)
1	Неисправность напряжения питания шлейфов или опорного напряжения
2	Неисправность кнопки блокировки автоматического пуска №1
3	Неисправность внешнего источника питания
4	Обрыв или К.З. шлейфа пожарных извещателей №1
5	Обрыв или К.З. шлейфа пожарных извещателей №3
6	Обрыв или К.З. шлейфа пожарных извещателей №2
7	Обрыв или К.З. шлейфа пожарных извещателей №4
8	Обрыв или К.З. шлейфа концевого выключателя клапана №1 (СДУ №1) или обрыв пусковой цепи клапана №1
9	Обрыв или К.З. шлейфа концевого выключателя клапана №2 (СДУ №2) или обрыв пусковой цепи клапана №2
А	Обрыв или К.З. шлейфов кнопки блокировки автоматического пуска №2
В	Обрыв или К.З. шлейфа кнопки дистанционно пуска №1
С	Обрыв или К.З. шлейфа кнопки дистанционно пуска №2
Д	Обрыв или К.З. шлейфа оповещателей №1
Е	Обрыв или К.З. шлейфа оповещателей №2
F	Ошибка калибровочных значений шлейфов блока

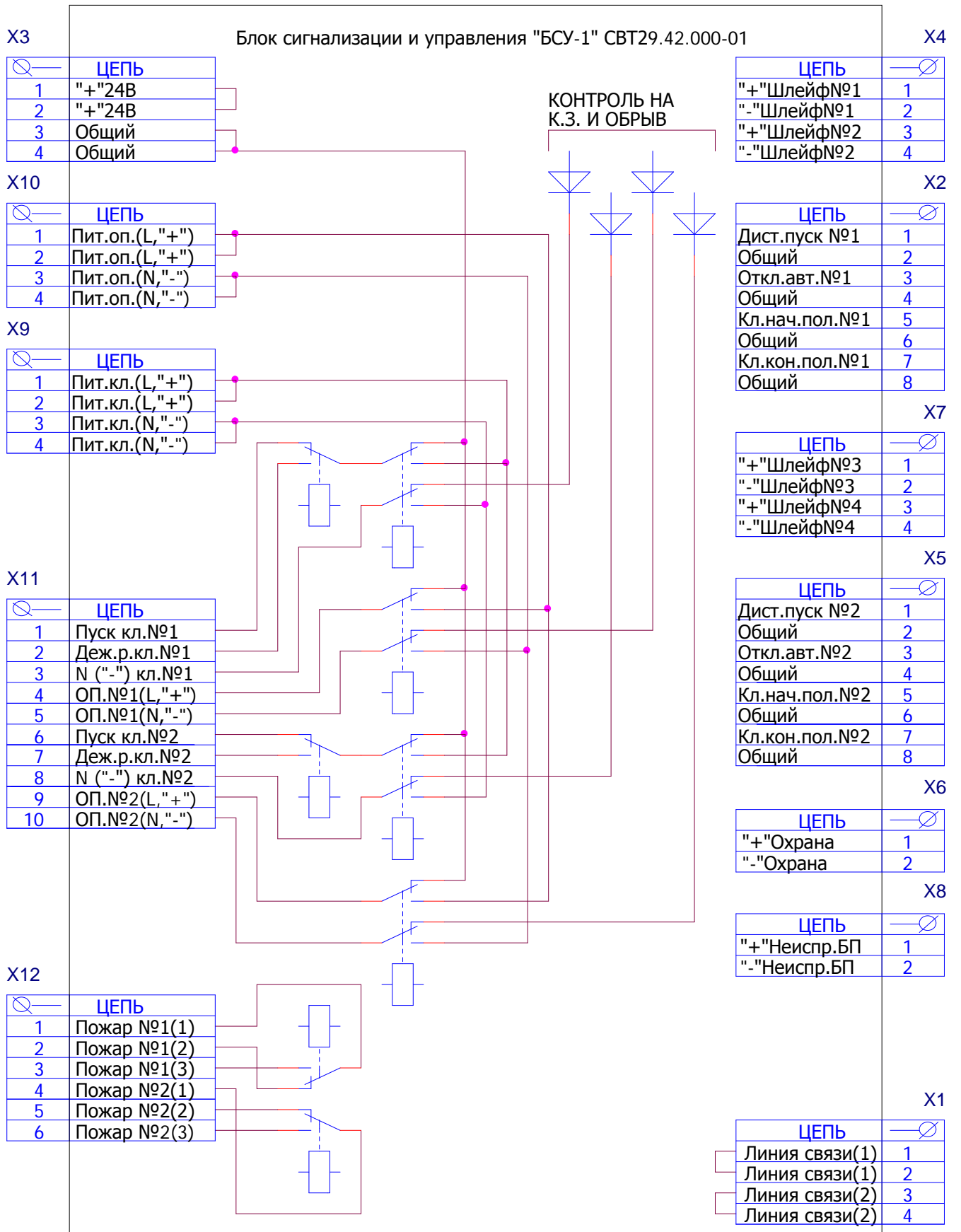


Рис. Б2. Назначение клеммных колодок при использовании БСУ в системе водяного и пенного пожаротушения